



Технический паспорт товара (ru)

Каминные печи ТУР: 092

OREGON I



Технические данные

092ТЕС

Мощность

Регулируемая тепловая мощность (кВ)	3 - 8
Тепловая мощность в пространство (кВ)	6

Габариты

Высота (1) x Ширина (2) x Глубина (3) (мм)	1378 x 483 x 465
Максимальная длина дров (мм)	280

Вес в зависимости от облицовки

жесть (кг.)	100*
-------------	------

Воздух

Центральная подача воздуха (7) / Диаметр (мм) / Патрубок - часть печи	да / Ø 100 / да
Управление вторичным воздухом	да
Управление первичным воздухом	да
Третичный воздух	да
Автоматическая регулировка подачи воздуха	нет
Высота оси центральной подачи воздуха от пола (8) (мм)	96
Расстояние оси центрального впуска воздуха к самой задней части продукта (8.1) (мм)	233

Параметры

Топливо: древесина / древесные брикеты / буроугольные брикеты [Д / ДБ / БУБ]	
Расход допустимого топлива при номинальной мощности (кг./час) [Д / ДБ / БУБ]	1,9 / 1,7 / 1,4
Отопливаемое помещение (м ³)	60 - 160
Энергетическая эффективность (%) [Д / ДБ / БУБ]	80,6 / 80,2 / 82,1
Минимальная тяга в дымовой трубе (Па)	12
Температура дымовых газов (°C) [Д / ДБ / БУБ]	240 / 236 / 235
Весовой поток продуктов сгорания (г/с) [Д / ДБ / БУБ]	6,0 / 6,4 / 5,6
Концентрация CO при 13 % O ₂ (мг/Нм ³) [Д / ДБ / БУБ]	769 / 969 / 1066
Концентрация NOX при 13 % O ₂ (мг/Нм ³) [Д / ДБ / БУБ]	105 / 129 / 141
Концентрация OGC при 13 % O ₂ (мг/Нм ³) [Д / ДБ / БУБ]	49 / 72 / 57
Концентрация пыли при 13 % O ₂ (мг/Нм ³) [Д / ДБ / БУБ]	38 / 37 / 34
Множественное запирание дверцы	да

Дымовой канал

Подключение дымового канала (4)	верхний / задний
Диаметр дымового канала (мм)	Ø 150
Высота оси заднего дымового канала от пола (5) (мм)	1281
Расстояние от оси верхнего дымового канала до задней части изделия (6) (мм)	221

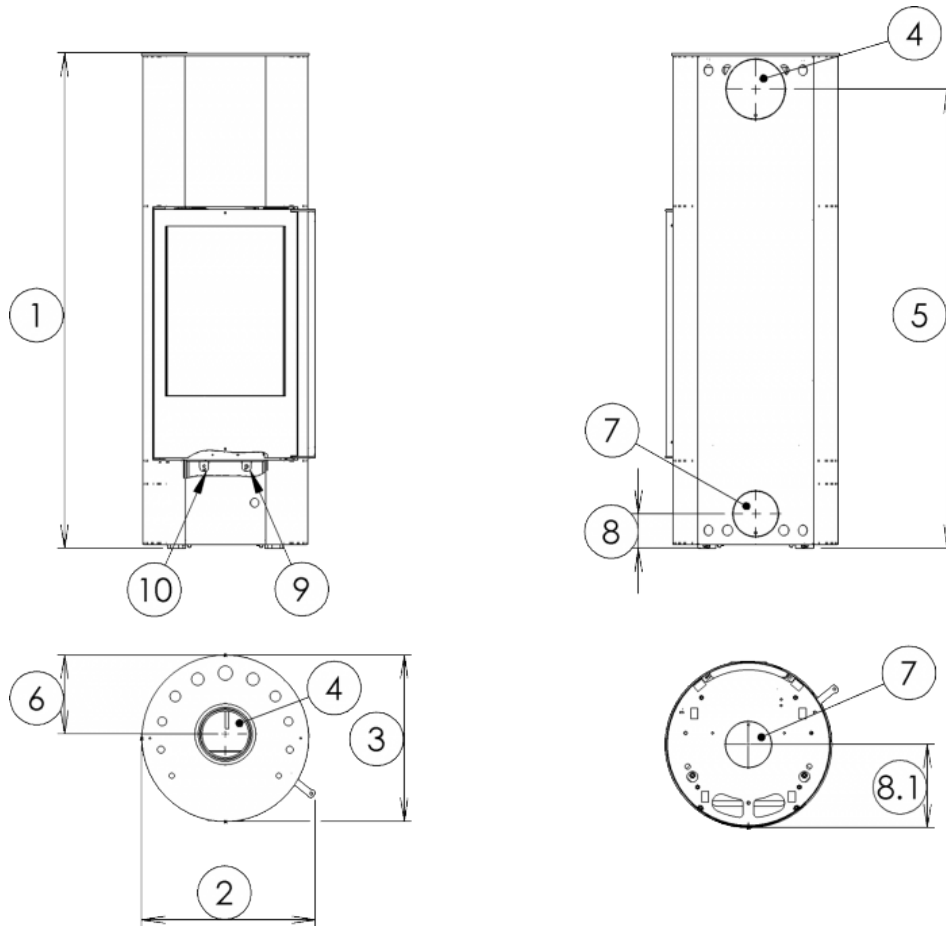
Испытания

369/2016 Sb.	да
EN 13240:2001/A2:2004/AC:2007-8	да
BvG §15a	да
I. BImSchV Stufe 2	да
EKODESIGN / Сезонная энергетическая эффективность отопления (%) [Д / ДБ / БУБ]	да / 71,6 / 71,2 / 73,1

Расстояние от горючих материалов

Сбоку / Сзади / Спереди (мм)	200 / 200 / 800
------------------------------	-----------------

Размерный эскиз



Доплнительная информация

1	высота	1378 мм
2	ширина	483 мм
3	глубина	465 мм
4	дымовой канал	Ø 150 мм
5	высота оси заднего дымового канала от пола	1281 мм
6	расстояние от оси верхнего дымового канала до задней части изделия	221 мм
7	центральная подача воздуха	Ø 100 мм
8	высота оси центральной подачи воздуха от пола	96 мм
8.1	расстояние оси центрального впуска воздуха к самой задней части продукта	233 мм
9	управление первичной подачи воздуха - задвинуто открыто	
10	управление вторичной подачи воздуха - задвинуто открыто	

ИЗ СПИСКА ПРИНАДЛЕЖНОСТЕЙ МОЖНО ЗАКАЗАТЬ АККУМУЛИРУЮЩИЙ МАТЕРИАЛ, КОТОРЫЙ НЕ ЯВЛЯЕТСЯ ЧАСТЬЮ ПОСТАВКИ КАМИНА.

Перед подсоединением центральной подачи воздуха необходимо сначала отломать (с помощью отвертки) проламывающуюся крышку.

Установка аккумулирующего материала:

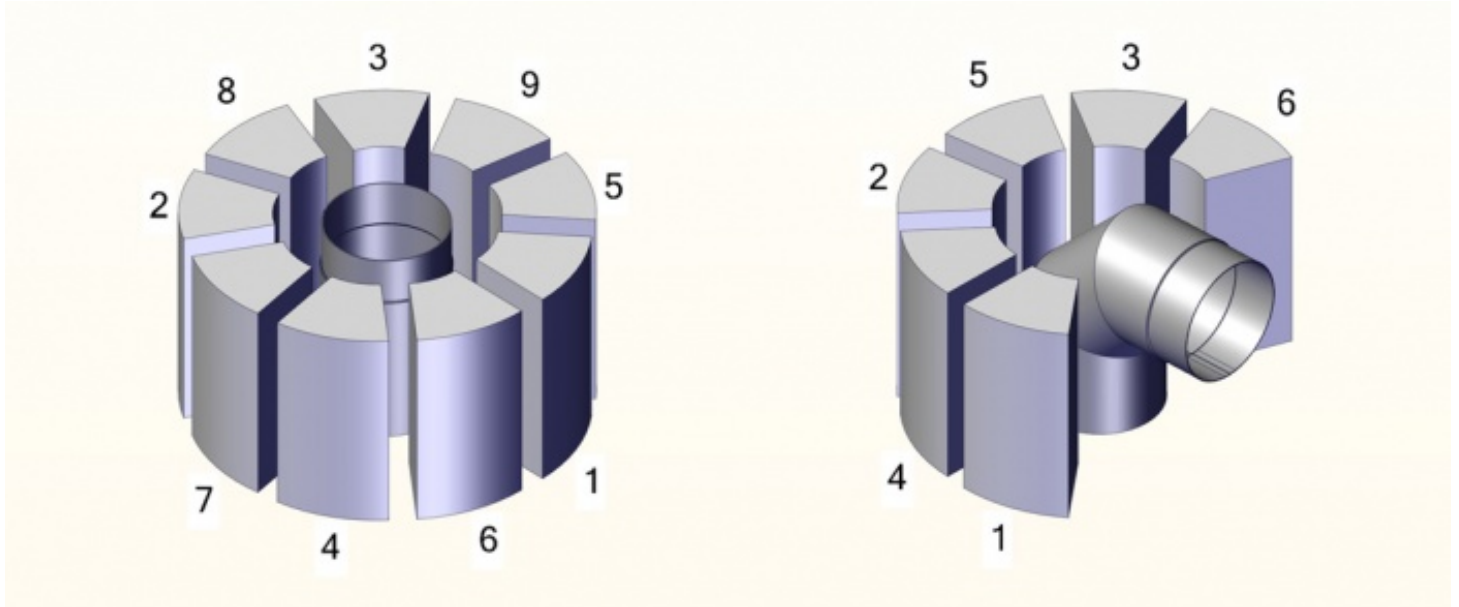
У варианта подсоединения верхнего дымохода: аккумулирующий материал укладывать только в остывший камин с отсоединённым дымоходом.

- 1) Удалить верхнюю крышку.
- 2) Вставьте отдельные части аккумулирующего материала (9 штук) в верхнее пространство камина согласно рисунку и последовательности номеров на рисунке.
- 3) Вернуть верхнюю крышку камина на место в обратном порядке.
- 4) Снова подсоединить дымоход.

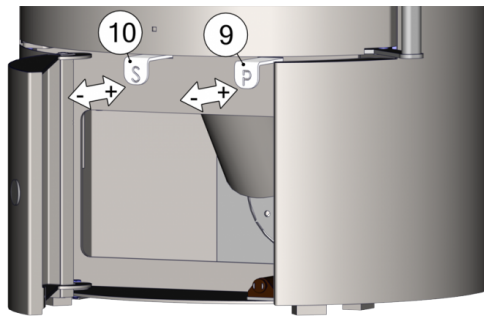
У варианта подсоединения заднего дымохода: аккумулирующий материал укладывать только в остывший камин.

- 1) Удалить верхнюю крышку.
- 2) Затем вставьте остальные части аккумулирующего материала (9 штук) в верхнее пространство камина согласно рисунку и последовательности номеров на рисунке.
- 3) Вернуть верхнюю крышку камина на место в обратном порядке.
- 4) Если дымоход не подсоединён - подсоедините его.

Схема сборки



Обладание продукта



Топка дровами и дровяными брикетами

Мощность управляется с помощью регулятора вторичной подачи воздуха(поз.10) Первичную подачу воздуха(поз.9) рекомендуется полностью закрыть после розжига печи.

Топка брикетами из бурого угля

Внимание: При использовании буроугольных брикетов необходимо увеличение первичной подачи воздуха. Степень увеличения должна соответствовать с конкретным характеристикам используемого дымохода.

Мощность управляется с помощью регулятора первичной подачи воздуха(поз.9) Вторичную подачу воздуха(поз.10) рекомендуется полностью закрыть после розжига печи.