



Чугунная отопительно- варочная печь «Берёзка»



Техническое описание и инструкция по монтажу и эксплуатации

Уважаемый покупатель!

Мы благодарим Вас за приобретение
отопительной печи «Берёзка»!

Прочитайте внимательно это руководство
перед монтажом и началом эксплуатации.

Содержание:

Назначение.....	3
Общие указания.....	3
Комплектация.....	4
Принцип работы.....	4
Основные требования по установке.....	4
Место установки.....	6
Обеспечение воздуха для горения.....	7
Меры пожарной безопасности.....	7
Первая топка.....	11
Регулировка подачи воздуха.....	12
Стадия розжига.....	12
Добавление топлива.....	13
Зола.....	13
Что запрещается.....	13
Транспортировка изделия.....	14
Гарантийные обязательства.....	14

Назначение

Отопительная печь «Берёзка» с режимом длительного горения предназначена для экономичного отопления садовых домиков, частных жилых домов и дач, производственных помещений, гаражей, подвалов, теплиц, сушильных камер, а также для приготовления и разогрева пищи.

Печь работает в двух режимах (интенсивном и экономичном). Наиболее эффективная работа печи достигается в режиме экономичного медленного горения (тления). Время непрерывной работы на одной закладке топлива – от 5 до 8 часов. Во всех случаях надо стремиться заполнить весь объём топочной камеры.

Общие указания

- Дымоход, к которому будет подключена Ваша печь должен быть выполнен с соблюдением строительных и пожарных норм и требований.
- Обращаем Ваше внимание на то, что печи могут эксплуатироваться только с закрытыми дверками.
- Маленькие дети, пожилые люди, а также лица с нарушениями функций движения, находящиеся в помещении с работающей печью, должны находиться под наблюдением, так как элементы печи и, особенно, стекло,

нагреваются до высокой температуры, что может привести к ожогу.

- **Внимание!** Не допускается разогрев отопительной печи до накаливания теплоотдающих поверхностей. В этом случае срок службы печи значительно уменьшается.
- **Внимание!** Категорически запрещается использовать в качестве топлива каменный уголь.

Комплектация

- Руководство по эксплуатации
- Печь с оригинальными опорными ножками
- Транспортная упаковка

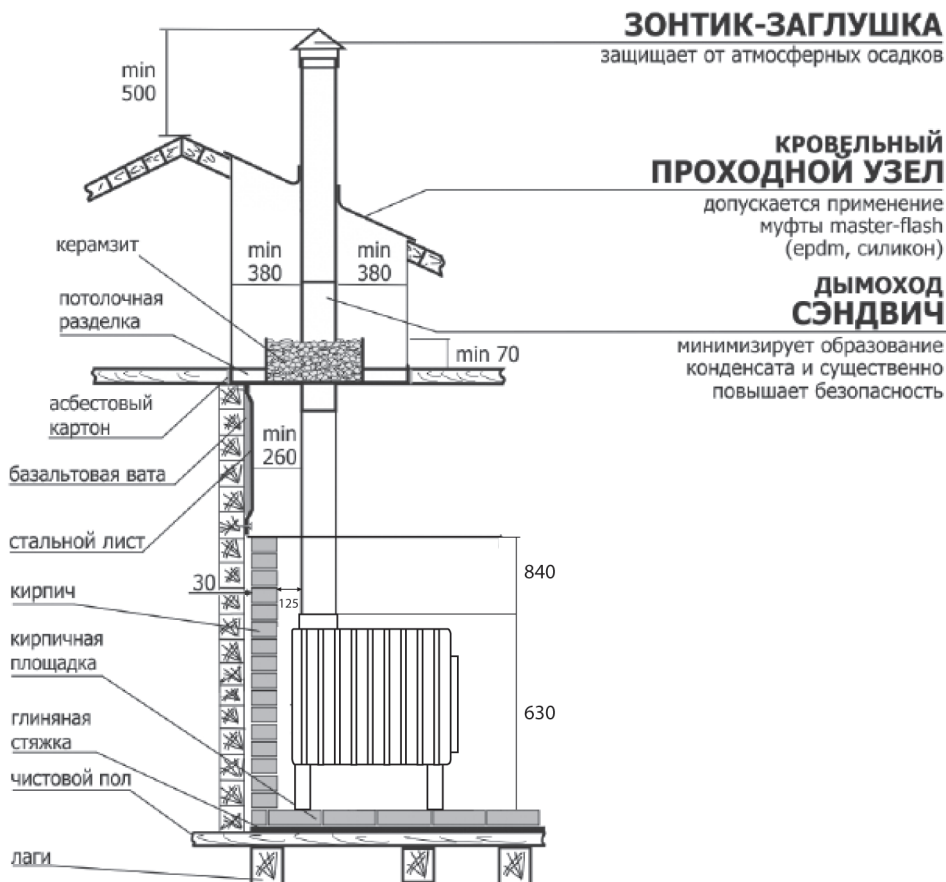
Принцип работы

Отопительная печь «Берёзка» работает в двух режимах горения – интенсивного и экономичного. Первичный режим, необходимый для розжига и горения, поступает через нижнюю задвижку, которая находится на загрузочной дверце. Режим экономичного горения при закрытой задвижке на загрузочной дверце.

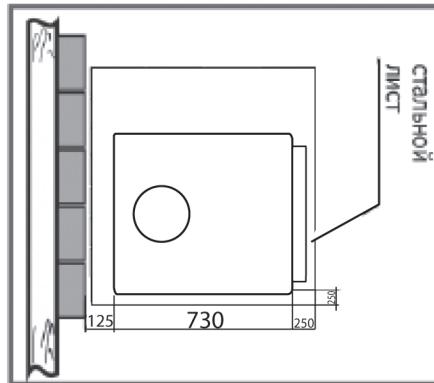
Основные требования по установке

Печь может быть установлена только в помещении и в таком положении, при котором исключено возникновение пожарной опасности.

Площадь помещения должна быть достаточной для нормальной эксплуатации и обслуживания печи. Расстояние от топочной дверки до противоположной стены должно быть не менее 1,25 м. Необходимо защищать стены и пол из горючих материалов, находящиеся в непосредственной близости от печи. Расстояние между верхом печи и незащищённым потолком – не менее 1,5 м. Стены или перегородки из



ВИД СВЕРХУ



горючих материалов, примыкающие под углом к фронту печи, защищается штукатуркой толщиной 25 мм по металлической сетке, кирпичной кладкой или металлическим листом по асбестовому картону толщиной 8 мм, высотой от пола до уровня 250 мм выше верха печи. Должен быть обеспечен приток свежего воздуха в объёме, необходимом для работы печи.

Место установки

Не допускается установка печи:

- На лестничных клетках
- В коридорах
- В помещениях с принудительной вентиляцией
- В помещениях, в которых обрабатываются или складировются легковоспламеняющиеся, или взрывоопасные материалы.

Печь не может быть установлена на перекрытии с недостаточной несущей способностью.

Поверхности из горючих материалов должны быть защищены несгораемым покрытием надлежащей толщины.

ВНИМАНИЕ! В случае установки отопительной печи «Берёзка» в помещениях организаций или юридических лиц, установку печи необходимо сдать по акту представителю пожарной охраны. Запрещается устанавливать и эксплуатировать печь «Берёзка» в детских, дошкольных, амбулаторно-поликлинических учреждениях.

Установка печи и монтаж дымохода должны осуществляться специализированными организациями, имеющими лицензию на проведение данных работ, как для юридических, так и для физических лиц (при самостоятельной установке покупатель берёт ответственность на себя).

Обеспечение воздуха для горения

Помещение, в котором установлена печь, должно быть обеспечено достаточным количеством воздуха для горения.

Меры пожарной безопасности

Установка печи и монтаж дымовой трубы должны проводиться в соответствии со СНиП 41-01-2003.

Выписка из СНиП 41-01-2003:

Конструкции помещений следует защищать от возгорания:

а) пол из горючих и трудногорючих материалов под топочной дверкой – металлическим листом размером 700х500 мм, располагаемым длинной его стороной вдоль печи;

б) стены или перегородки из горючих материалов, примыкающие под углом к фронту печи, защищаются штукатуркой толщиной 25 мм по металлической сетке, кирпичной кладкой или металлическим листом по асбестовому картону толщиной 8 мм, высотой от пола до уровня 250 мм выше верха печи.

Расстояние от топочной дверки до противоположной стены должно быть не менее 1250 мм.

Расстояние между верхом печи и незащищённым потолком – не менее 1,5 м .

Расстояние между наружной поверхностью печи, дымовой трубы и стеной следует принимать не менее 500 мм для конструкций из горючих материалов и 380 мм для конструкций, защищённых металлическим листом по асбестовому картону толщиной 8 мм или штукатуркой 25 мм по металлической стенке.

Для конструкций из негорючих материалов расстояние между боковой поверхностью печи и стеной следует принимать не менее 100 мм для конвекции воздуха. Расстояние от задней

поверхности печи до стены из негорючего материала должно быть таким, чтобы был обеспечен свободный доступ к монтажу и обслуживанию дымовой трубы.

Дымовая труба может быть кирпичной или бетонной. Во избежание разрушения дымохода от воздействия конденсата, в таких трубах должны быть установлены вкладыши из нержавеющей стали толщиной не менее 0,5 мм. Допускается установка сборных дымоходов из нержавеющей стали толщиной 1 мм заводского изготовления.

Участок дымовой трубы, расположенный в зоне минусовых температур, необходимо теплоизолировать материалом, выдерживающим температуру до + 400 °С

Во избежание конденсирования содержащейся в дымовых газах влаги, необходимо устанавливать термоизолированную трубу типа «сэндвич».

Расстояние от наружной поверхности дымовой трубы до стропил, обрешёток и других деталей кровли из горючих или трудногорючих материалов следует предусматривать в свету не менее 130 мм

При монтаже дымовой трубы в зданиях с кровлями из горючих материалов обеспечить трубу искроуловителем из металлической сетки с отверстиями не менее 5х5 мм.

При прохождении дымовой трубы через стены или потолок необходимо выполнить изолирующую

разделку. Разделка должна превышать толщину перекрытия на 70 мм, опирать или жестко соединять дымовую трубу с разделкой не следует. Печь должна иметь обособленный дымовой канал. Допускается выведение дымохода в горизонтальных участках длиной не более 1 м.

Для прочистки дымохода в его основании следует предусмотреть съёмную часть дымохода или прочистную дверцу.

Не допускается установка прочистных отверстий в дымовой трубе в труднодоступных местах. Во избежание утечки дыма в отапливаемое помещение все места соединения дымовой трубы между собой и печью необходимо уплотнять жаростойким герметиком.

ВНИМАНИЕ! Труба Вашего дымохода всегда должна быть выше конька крыши Вашего дома. Если крыша плоская, труба должна подниматься на 0,5 м над ней.

Модель	ВхШхД, мм.	Масса, кг.	Мощность, кВт.	Объём топки, л.	Объём отапл. помещения, м ³ .	Диаметр дымохода, мм.	Толщина чугуна, мм.
Берёзка 70	420х320х420	50	7,5	17	70	115	до 14
Берёзка 200	570х450х540	110	20	44	200	130	до 18

Первая топка

При первой топке печи происходит полимеризация жаропрочной краски, которая сопровождается характерным запахом, что может привести к появлению небольшого дыма. Поэтому на начальном этапе необходимо проводить растопку только в хорошо проветриваемых помещениях. Огонь при первой растопке должен быть небольшим (закладка дров не более 2 кг.), а время растопки непродолжительным (не более 1-1,5 ч). При второй, третьей и четвёртой топке Вы можете постепенно увеличивать количество дров. При правильном проведении первых топок жаропрочная краска спекается и при последующей работе печи запах и дым пропадают. В процессе топки при разогревании и остывании происходит незначительное расширение конструкции печи и может сопровождаться незначительным потрескиванием элементов печи. Это естественное явление, обусловленное высокой температурой. Ничего опасного в этом процессе нет.

ВНИМАНИЕ! Верхняя панель с конфорочными отверстиями бывает чрезвычайно горячей. Попадание кусочков бумаги, пластика и др. сгораемых материалов может привести к возгоранию. Будьте бдительны!

Не дотрагивайтесь до поверхностей печи в процессе горения или остывания во избежание опасности получить ожог.

Нельзя сушить одежду и другие предметы на корпусе печи.

Регулировка подачи воздуха для горения

Управление подачей воздуха для горения внутри печи осуществляется задвижкой. При положении задвижки в «полностью открыто» попадает максимальное количество воздуха. С помощью задвижки вы можете переводить печь в разные фазы горения от интенсивного до самого экономичного.

Стадия розжига

Перед розжиганием установите задвижку в полностью открытое положение. Затем используя небольшое количество бумаги и маленьких щепок, зажгите огонь. После того, как огонь разгорелся, закладывайте основное топливо, через 15-20 мин., когда печь и дымоход прогрелись, можно плотно заложить топочную камеру и закрыть заслонку, тем самым переводя печь в режим медленного горения. С помощью задвижки вы регулируете процесс горения по своему усмотрению.

Добавление топлива

Перед тем, как открыть дверцу уже работающей печи обязательно полностью откройте заслонку и подождите 5-10 мин. Только после этого открывайте дверцу, подкладываете топливо, а затем возвращайте заслонку в первоначальное положение.

Зола

Образование золы незначительно. Полностью удалять её из печи не надо. Наоборот, Вы обязаны следить, чтобы нижняя часть топки всегда была покрыта золой, что необходимо для нормальной работы печи.

При эксплуатации отопительной печи «Берёзка» запрещается:

- Растапливать печь легковоспламеняющимися или горючими жидкостями
- Применять в качестве топлива уголь, жидкие и газообразные виды топлива.
- Применять дрова, длиннее размера топки
- Пользоваться печью при отсутствии тяги
- Перегреть и топить печь в непрерывном режиме
- Заливать огонь в печи водой
- Сжигать в печи мусор, пакеты

- Удалять сажу из дымохода путём выжигания
- Сушить одежду и сгораемые предметы на деталях печи
- Оставлять растопленную печь без присмотра
- Удалять золу и угли из неостывшей печи
- Топить печь с открытой дверцей
- Самостоятельно вносить изменения в конструкцию печи и использовать её не по назначению

Транспортировка изделия

Транспортировать отопительную печь «Берёзка» необходимо в закрытых транспортных средствах, избегая попадания влаги на корпус печи.

Гарантийные обязательства

- Изготовитель гарантирует нормальную работу отопительной печи «Берёзка» при соблюдении условий транспортировки, хранения и эксплуатации.
- Гарантия не распространяется на незначительные дефекты, такие например, как повреждение термостойкого покрытия, ослабление уплотнительных соединений и другие, которые могут возникнуть вследствие

перегрева печи и могут быть устранены с помощью простых локальных мер.

- Гарантийный срок эксплуатации 12 месяцев со дня продажи через торговую сеть, но не более 18 месяцев с момента изготовления.
- При отсутствии штампа продавца или отметке о дате продажи срок гарантии исчисляется с даты выпуска изделия
- Изготовитель не несёт ответственность в случае неправильной эксплуатации печи: быстрого нагрева топочной камеры или её перегрева, механических повреждений возникших по вине потребителя, неправильное подсоединение печи к дымовому каналу.
- Стёкла и уплотнительные шнуры считаются изнашивающимися частями у печи и, в связи с этим, гарантийные обязательства на них не распространяются.
- В случае, если виновником дефекта является изготовитель, замена печи и транспортные расходы производятся за его счёт.
- Завод-изготовитель оставляет за собой право модификации изделия в рамках существующих ТУ и ГОСТ без предварительного уведомления покупателя. При обнаружении дефектов в период гарантийного срока необходимо вернуть печь её изготовителю.

- Изготовитель не предоставляет гарантию на изделие в случае нарушений со стороны потребителя требований руководства по эксплуатации.

Модель: _____

Дата выпуска: _____

Штамп производителя: _____

Дата продажи: _____

Штамп торгующей организации: _____

Предприятие-изготовитель: Компания «Печь Берёзка»

г. Тверь, ул. Паши Савельевой д. 47 А.

тел. 8-800-1000-595, 8-904-013-44-44

e-mail: zakaz@pech-berezka.ru

e-mail: pechi.berezka@gmail.com

Сайт: www.pech-berezka.ru