

www.metabel.by



СП «МЕТА-БЕЛ» ООО
КАТАЛОГ



Уважаемые покупатели!

Представляем Вашему вниманию нашу продукцию - современные конвекционные печи-камины, каминные топки, банные печи, а также аксессуары - всё, что поможет создать в Вашем доме тёплую домашнюю атмосферу.

В представленном каталоге Вы найдете подходящую именно Вам модель на любой вкус, которая поможет воплотить в жизнь проект по обустройству дома, дачи и бани.

Мы производим отопительные приборы с 2000 года, и за это время выпустили более 100 000 печей-каминов, топок и банных печей. Мы постоянно работаем над ассортиментом и качеством наших изделий.

При проектировании новых моделей принимаются во внимание современные тенденции, а также пожелания наших клиентов.

Вся наша продукция сертифицирована и отвечает высоким стандартам качества, безопасна и комфортна в использовании. Наши печи-камины, каминные топки и банные печи промаркированы знаком ЕАС (Eurasian Conformity), который свидетельствует, что продукция прошла и удовлетворяет все принятые технические регламенты на территории Таможенного союза ЕврАзЭС.

Качество, Надёжность, Доступность – основополагающие принципы производства МЕТА-БЕЛ.

Мы желаем, чтобы наша продукция долго радовала Вас качеством и современным дизайном, создавая уют в Ваших домах и тепло в Ваших сердцах!

С уважением команда, МЕТА–БЕЛ.

ПЕРЕЧЕНЬ ПРОДУКЦИИ

ПЕЧИ-КАМИНЫ

«Леман» АОТ 6.0	6
«Нева» АОТ 6.0.....	7
«Нарва» АОТ 6.0-01.....	7
«Ока» АОТ 6.0.....	7
«Ока с плитой» АОТ 6.0	7
«Луара» АОТ 6.0-01	8
«Рона» АОТ 6.0-01	8
«Охта» АОТК 8.0	9
«НАРВА-7»/«Нарва-7М» АОТ 7.0	9
«Селигер» АОТ 6.0-01	10
«Неман» АОТ 7.0-01	10
«Свитязь» АОТ 7.0-01	11
«Сена» АОТ 7.0-01	12
«Нарочь» / «Нарочь В» АОТ 7.0-01	12
«Ритм» АОТ 7.0.....	13
«Ритм L»/«Ритм L+» АОТ 7.0	13
«Севан 7»/«Севан 7В» АОТ 7.0-01.....	14
«Севан» АОТ 9.0-05.....	14
«Ангара»/«Ангара-Аква» АОТ 9.0-02.....	15
«Амур» АОТ 9.0-04	15
«Рейн» АОТ 10.0	16
«Дунай»/«Дунай-Аква» АОТ 11.0.....	16
«Монблан МБ» АОТ 10.0-05.....	17
«Байкал» АОТ 10.0-01	18
«Енисей»/«Енисей 2» АОТ 11.0	19
«Енисей с плитой» АОТ 11.0.....	19

ТОПКИ КАМИННЫЕ

«Эльба» ТКТ 9.0-01	22
«Аврора-м» ТКТ 10.0-05	22
«Аврора с» ТКТ 10.0-05.....	23
«Аврора С2» ТКТ 10.0-05.....	23
«Fenix 1» ТКТ 10.0-02	24
«Fenix 1L»/«Fenix 1R» ТКТ 10.0-02.....	24
«Fenix 1E» ТКТ 10.0-04.....	25
«Skadi» ТКТ 11.0	25
«Fenix 900» ТКТ 11.0-01	26
«Викинг» ТКТ 10.0-03.....	26

БАМНЫЕ ПЕЧИ

Печь банная «ПБ 16»/«ПБ 20».....	28
Печь банная «ПБМ 20» без стекла	28
Печь банная «ПБМ 16».....	29
Печь банная «ПБМ 20».....	29
Печь банная «ПБМ 16 ПС»	30
Печь банная «ПБМ 20 ПС»	30
Печь банная «ПБМ 20 С».....	31
Печь банная «ПБМ 20 LUX».....	31
Печь банная «ПБМ 20В»	32
Печь банная «ПБМ 26».....	32

ОЧАГИ-ГРИЛЬ

Очаг-гриль ОГ-01	33
Очаг-гриль ОГ-02	34

ПЕЧНЫЕ ДВЕРИ И АКСЕССУАРЫ

Дверь каминная ДК-01.....	35
Дверь каминная ДК-02.....	35
Дверь печная ДП-01.....	35
Дверь печная ДП-02.....	35
Дверь печная ДП-05.....	36
Дверь печная ДП-06.....	36
Дверь печная ДП-14.....	36
Каминный набор «КН-02».....	36

РАЗМЕРЫ ТЕРМОСТОЙКОГО СТЕКЛА В КОМПЛЕКТАЦИИ	37-38
---	-------



Наша компания МЕТА-БЕЛ предлагает целый ряд моделей печей-каминов на любой вкус: различные по размерам и мощности, разного дизайна – от классики до high tech, прямой и округлой формы, и еще много других особенностей, на которых мы остановимся подробнее ниже.

При всех своих отличиях, печи-камины имеют ряд общих черт и функций, а именно:

- Корпус всех печей изготовлен из качественной углеродистой стали.
- Топочная камера, в зависимости от модели, футерована огнеупорным шамотным кирпичом или специальным огнеупорным материалом ВЕРМИКУЛИТ.
- Качественная сталь и защита огнеупором делают наши печи надежными и долговечными.
- Все модели печей имеют специальные термостойкие стекла (стеклокерамика Neoceram N-O производства Японии), стекло панорамное - что придает современный вид и дает возможность любоваться игрой огня во время горения. Термостойкость стекла – 700 С°.
- Двери печей уплотнены термостойкими уплотнителями, что обеспечивает высокую герметичность и делает эффективными имеющиеся регулировки подачи воздуха. В результате происходит наиболее полное сгорание топлива и достигается высокий КПД.
- Все наши печи являются быстроинерционными, то есть очень быстро нагревают помещение – за один час после растопки температура в холодном помещении повышается на 15-20 С°.
- Все печи имеют эффективно работающую систему очистки стекла – свежий воздух (при горении) подается на стекло в достаточном количестве и продукты сгорания, при правильной эксплуатации, не загрязняют стекло.
- В комплекте у каждой печи имеется ящик для сбора золы. Он располагается под колосником и зола легко удаляется из печи.

Приобретение печи-камина задача не из легких, и сейчас мы подробнее остановимся на различиях моделей и поможем сориентироваться при выборе.

Представленные модели отличаются:

1. По мощности. Мощность это главный показатель при выборе печи в зависимости от того, какое помещение вы хотите обогреть. Ориентировочно, мы рекомендуем при выборе мощности сделать несложный расчет - **1 кВт мощности печи обогреет объем помещения в 20 м³**. Диапазон мощностей варьируется от 6 кВт до 11 кВт. Соответственно, объем отапливаемого помещения от нашей печи варьируется от 120 м³ до 220 м³, при условии хорошей теплоизоляции вашего дома. Для большей надежности можно выбрать печь большей мощности.

2. По назначению. Все печи являются у нас **отопительными** печами-камины, но в некоторых моделях (Ока с плитой, Енисей с плитой, Охта, Нарва 7, Ритм L+) к функции отопления добавлена функция **приготовления пищи**, т.е. это печи с варочной панелью – такие печи будут весьма актуальны для дачного варианта.

3. По способу передачи тепла. Все наши печи передают тепло помещению при помощи **конвекции** (воздух нагревается от двойных боковых и задних стенок) и **лучистое тепло** (через стеклянную дверь). Но есть модели, которые могут передавать тепло при помощи жидкого теплоносителя. Это **печи с водяным контуром** (Ангара-Аква, Дунай-Аква). В топочной камере этих печей вставлен трубчатый теплообменник, и нагреваемая вода может циркулировать по вашей системе отопления.

4. По способу размещения в помещении. Если вам надо поставить печь около плоской стены – имеются так называемые **пристенные** печи, если требуется установить в угол – **угловые**. Могут быть и универсальные (Рейн, Дунай, Сена, Енисей). Имеются с круглым основанием (Селигер), и есть печь с возможностью вращения вокруг своей оси – **поворотная печь** (Свистязь). И печь-камин Ле-Ман, которая может быть размещена на стене, что позволяет полностью скрыть дымоход.

Ну и разнообразный дизайн наших печей не оставит Вас равнодушным и Вы сможете выбрать именно то что хотите!

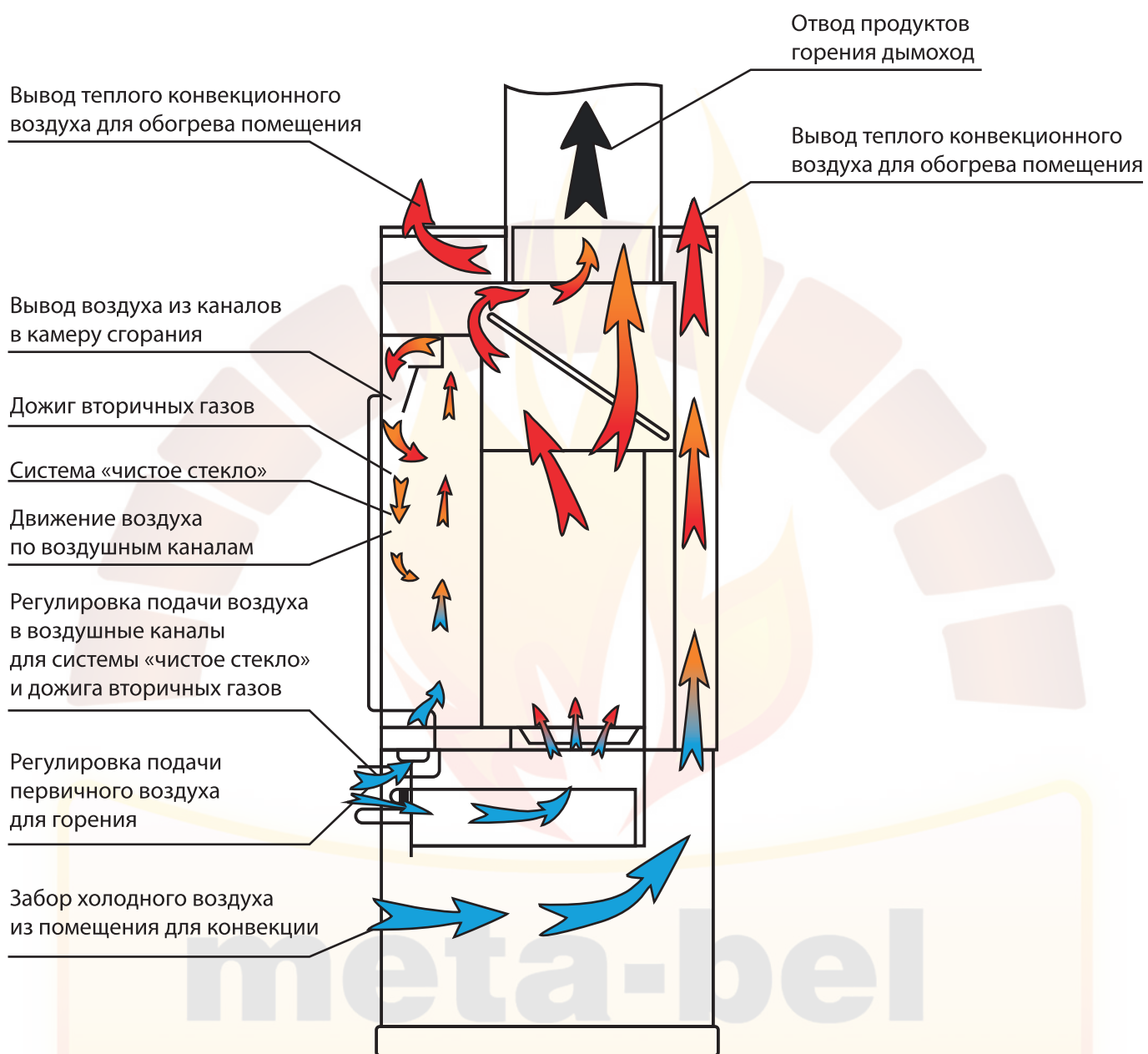
Габаритные размеры для разных моделей Вы можете увидеть на чертежах, прикрепленных к каждой модели.

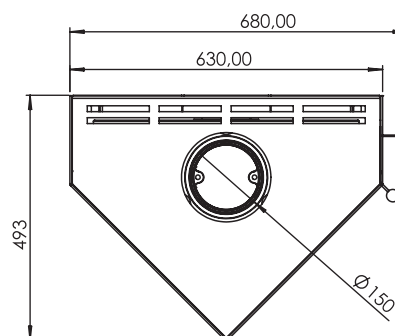
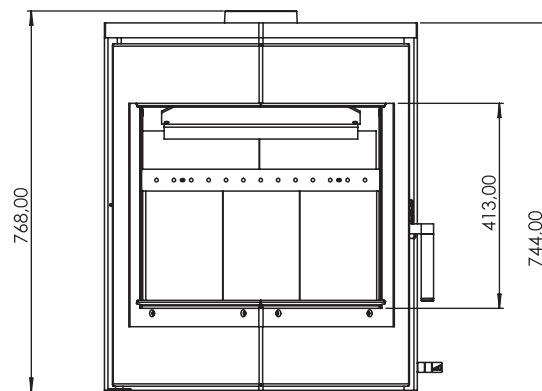
У большинства наших печей имеется возможность установки как вертикального, так и горизонтального подсоединения к дымоходу. Это делается без особого труда при помощи перестановки дымоотводящего патрубка и заглушки.

В некоторых моделях печей имеется функция вторичного дожига (Нарочь, ЛеМан, Монблан, Селигер, Свистязь, Дунай и др.), увеличивающая полноту сгорания топлива – при этом повышается КПД печи и уменьшается выброс оксида углерода СО в атмосферу.

В моделях Монблан, Нарочь, Свистязь, Селигер, ЛеМан, Дунай и др. имеется возможность подвода наружного воздуха для горения (забор воздуха «с улицы») – что весьма актуально при установке печи в хорошо изолированных помещениях с принудительной вентиляцией.

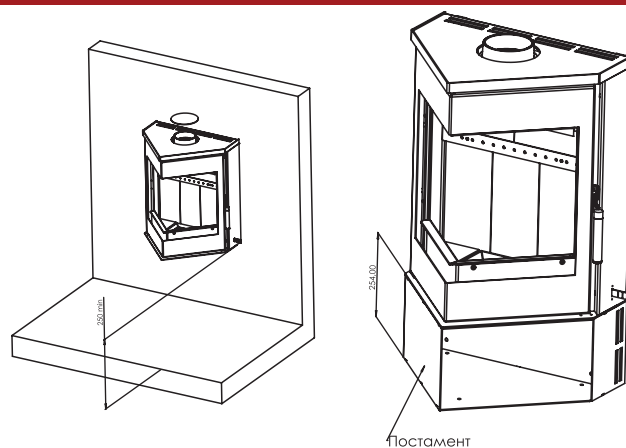
УСТРОЙСТВО И РАБОТА ПЕЧЕЙ-КАМИНОВ





ПЕЧЬ-КАМИН «ЛЕМАН» АОРТ 6.0

Номинальная тепловая мощность	6 кВт
Диаметр дымоходного патрубка	150 мм
Высота (с постаментом)	1000 мм
Ширина	630 мм
Глубина	495 мм
Масса	130 кг
Открывание двери	правое либо левое
Система «регулируемого вторичного дожига»	Да
Система подачи воздуха «из вне»	Да
Подключение дымохода	Сверху / Сзади



Современная и элегантная печь-камин ЛеМан украсит ваш интерьер. Печь может быть установлена на пол на постамент либо повешена на стену с постаментом или без него. Для безопасности по задней стенке установлена дополнительная защита листом вермикулита (между листами металла).

Печь-камин оснащена всеми современными характеристиками: система воздушной очистки стекла, система вторичного дожига газов, система подачи воздуха из «вне», возможность подключения дымохода сверху либо сзади.

Обзор огня с двух сторон. Печь-камин ЛеМан оборудована большой остекленной угловой дверкой. По своему желанию вы можете изменить сторону открывания двери (в комплект входит две ручки). Постамент печи также является универсальным и может быть установлен на левую либо правую сторону.

Максимальная длина дров 250 мм.



ПЕЧЬ-КАМИН «НЕВА» АОТ 6.0

Номинальная тепловая мощность	6 кВт
Диаметр дымоходного патрубка	115 мм
Высота	860 мм
Ширина	640 мм
Глубина	480 мм
Масса	86 кг
Система «чистое стекло»	Да
Система «длительное горение»	Да
Подключение дымохода	Сверху



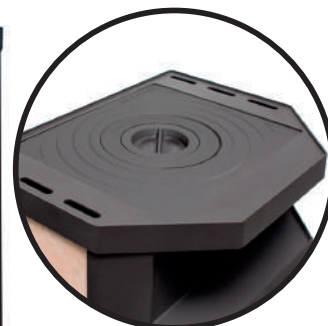
ПЕЧЬ-КАМИН «НАРВА» АОТ 6.0-01

Номинальная тепловая мощность	6 кВт
Диаметр дымоходного патрубка	115 мм
Высота	860 мм
Ширина	440 мм
Глубина	340 мм
Масса	78 кг
Система «чистое стекло»	да
Система «длительное горение»	да
Подключение дымохода	Сверху



ПЕЧЬ-КАМИН «ОКА» АОТ 6.0

Номинальная тепловая мощность	6 кВт
Диаметр дымоходного патрубка	115 мм
Высота	860 мм
Ширина	492 мм
Глубина	405 мм
Масса	86 кг
Система «чистое стекло»	Да
Система «длительное горение»	Да
Подключение дымохода	Сверху, сзади



ПЕЧЬ-КАМИН «ОКА С ПЛИТОЙ» АОТ 6.0

Номинальная тепловая мощность	6 кВт
Диаметр дымоходного патрубка	150 мм
Высота	860 мм
Ширина	492 мм
Глубина	405 мм
Масса	90 кг
Чугунная плита	Да
Система «чистое стекло»	Да
Система «длительное горение»	Да
Подключение дымохода	Сзади

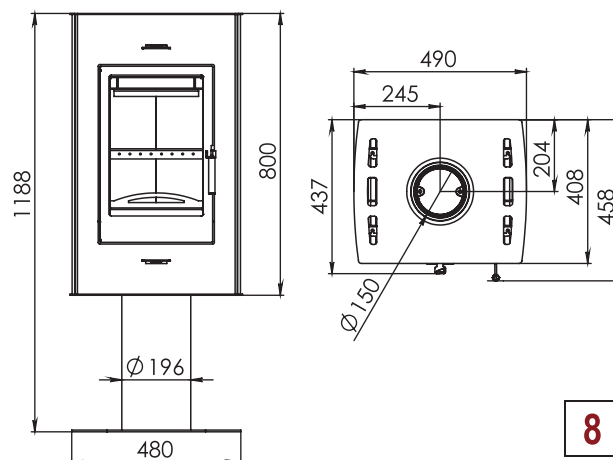
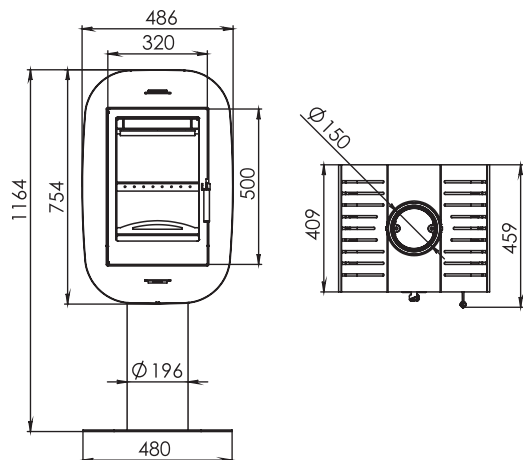


ПЕЧЬ-КАМИН «ЛУАРА» АОТ 6.0-01

ПЕЧЬ-КАМИН «РОНА» АОТ 6.0-01

Номинальная тепловая мощность	6 кВт
Диаметр дымоходного патрубка	150 мм
Высота	1164 мм
Ширина	480 мм
Глубина	460 мм
Масса	105 кг
Система «чистое стекло»	Да
Система «длительное горение»	Да
Система «регулируемого вторичного дожига»	Да
Систем подачи воздуха «из вне»	Да
Подключение дымохода	Сверху

Номинальная тепловая мощность	6 кВт
Диаметр дымоходного патрубка	150 мм
Высота	1188 мм
Ширина	480 мм
Глубина	437 мм
Масса	105 кг
Система «чистое стекло»	Да
Система «длительное горение»	Да
Система «регулируемого вторичного дожига»	Да
Систем подачи воздуха «из вне»	Да
Подключение дымохода	Сверху



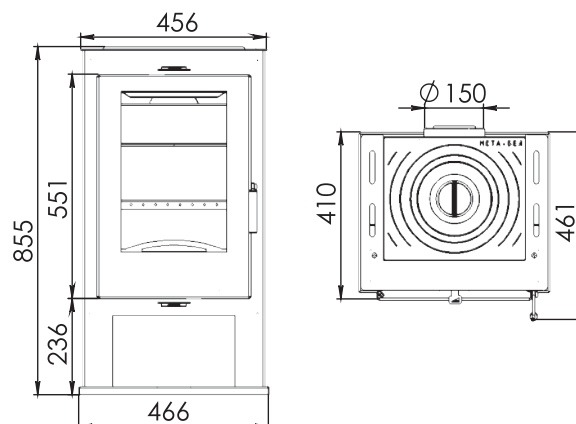
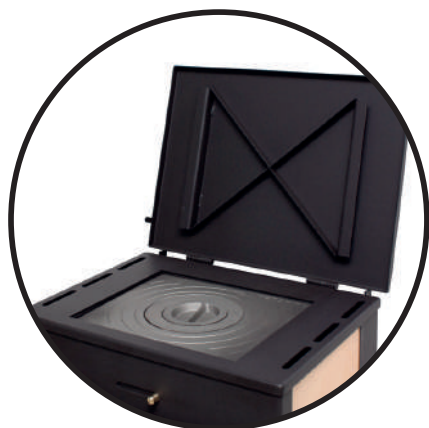


ПЕЧЬ-КАМИН «ОХТА» АОТК 8.0

Номинальная тепловая мощность	8 кВт
Диаметр дымоходного патрубка	150 мм
Высота	870 мм
Ширина	560 мм
Глубина	420 мм
Масса	130 кг
Чугунная плита	Да
Система «чистое стекло»	Да
Система «длительное горение»	Да
Подключение дымохода	Сзади

ПЕЧЬ-КАМИН «НАРВА-7»/ «НАРВА-7М» АОТ 7.0

Номинальная тепловая мощность	7 кВт
Диаметр дымоходного патрубка	150 мм
Высота	855 мм
Ширина	466 мм
Глубина	481 мм
Масса	93 кг
Чугунная плита	Да
Система «чистое стекло»	Да
Система «длительное горение»	Да
Подключение дымохода	Сзади
В модификации Нарва 7М	
Система «регулируемого вторичного дожига»	Да
Систем подачи воздуха «из вне»	Да
Подключение дымохода	Сзади



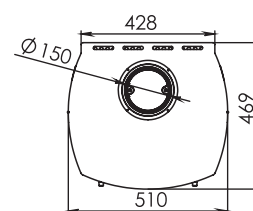
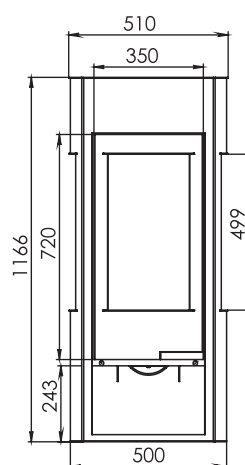
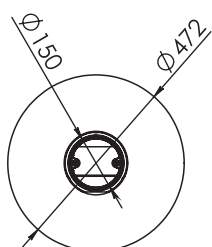
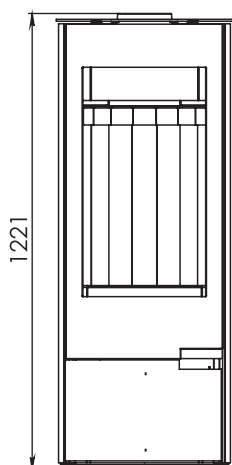


ПЕЧЬ-КАМИН «СЕЛИГЕР» АОТ 6.0-01

ПЕЧЬ-КАМИН «НЕМАН» АОТ 7.0-01

Номинальная тепловая мощность	6 кВт
Диаметр дымоходного патрубка	150 мм
Высота	1224 мм
Ширина	472 мм
Глубина	472 мм
Масса	105 кг
Система «чистое стекло»	Да
Система «длительное горение»	Да
Система «регулируемого вторичного дожига»	Да
Система подачи воздуха "из вне"	Да
Подключение дымохода	Сверху, сзади

Номинальная тепловая мощность	7 кВт
Диаметр дымоходного патрубка	150 мм
Высота	1166 мм
Ширина	506 мм
Глубина	469 мм
Масса	126 кг
Система «чистое стекло»	Да
Система «длительное горение»	Да
Система подачи воздуха "из вне"	Да
Подключение дымохода	Сверху, сзади





ПЕЧЬ-КАМИН «СВИТЯЗЬ» АОРТ 7.0-01

Номинальная тепловая мощность	7 кВт
Диаметр дымоходного патрубка	150 мм
Высота	1076 мм
Ширина	700 мм
Глубина	400 мм
Масса	120 кг
Система «чистое стекло»	Да
Система «длительное горение»	Да
Система «регулируемого вторичного дожига»	Да
Система подачи воздуха "из вне"	Да
Подключение дымохода	Сверху



Камин, пожалуй, самая заметная часть интерьера. Но что делать, если заметить камин можно только с одного ракурса? Ответ дает печь-камин СВИТЯЗЬ.

Печь оригинальной конструкции, которая позволяет пофантазировать над расположением в помещении. Печь может быть расположена у стены, в углу или в любом другом месте, где можно выгодно раскрыть ее таланты.

Дело в том, что СВИТЯЗЬ имеет поворотный механизм, который позволяет вертеть печь вокруг опорной стойки на 360 градусов!

Кроме того печь оснащена поистине масштабным панорамным остеклением с габаритом 850 на 500 миллиметров. Теперь ни одна деталь процесса горения не скроется от изумленных глаз ваших гостей.

Восторг вызывает и управление горением, регулировки тонко меняют интенсивность и скорость чарующего процесса. Вы как факир, плавными движениями управляете вздымающимися огненными лентами.

СВИТЯЗЬ с огромным панорамным стеклом и поворотным механизмом станет поистине изюминкой вашего интерьера.



ПЕЧЬ-КАМИН «СЕНА» АОТ 7.0-01

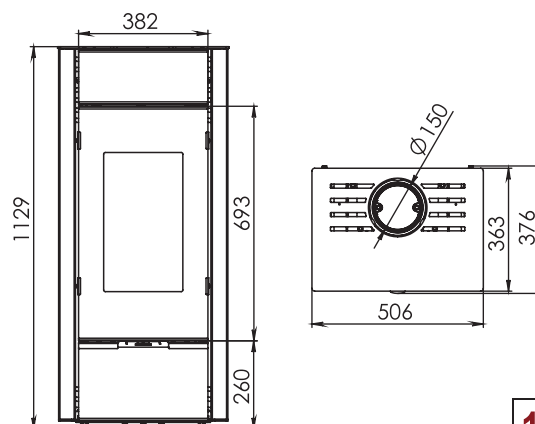
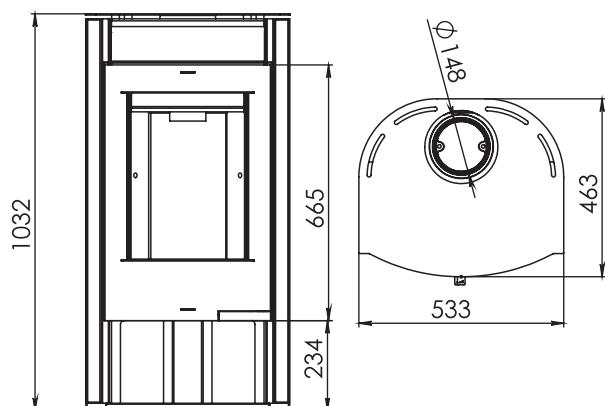
ПЕЧЬ-КАМИН «НАРОЧЬ» / «НАРОЧЬ В» АОТ 7.0-01

Номинальная тепловая мощность	7 кВт
Диаметр дымоходного патрубка	150 мм
Высота	1032 мм
Ширина	531 мм
Глубина	483 мм
Масса	110 кг

Система «чистое стекло»	Да
Система «длительное горение»	Да
Система «регулируемого вторичного дожига»	Да
Подключение дымохода	Сверху, сзади

Номинальная тепловая мощность	7 кВт
Диаметр дымоходного патрубка	150 мм
Высота	1030 мм
Ширина	506 мм
Глубина	370 мм
Масса	115 кг

Система «чистое стекло»	Да
Система «длительное горение»	Да
Система «регулируемого вторичного дожига»	Да
Система подачи воздуха "из вне"	Да
Подключение дымохода	Сверху, сзади



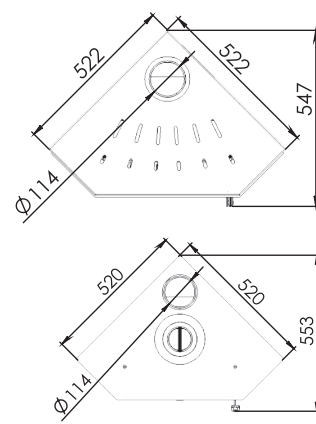
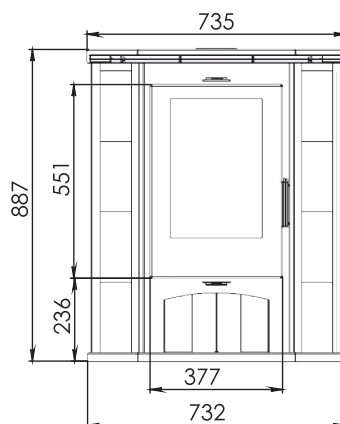
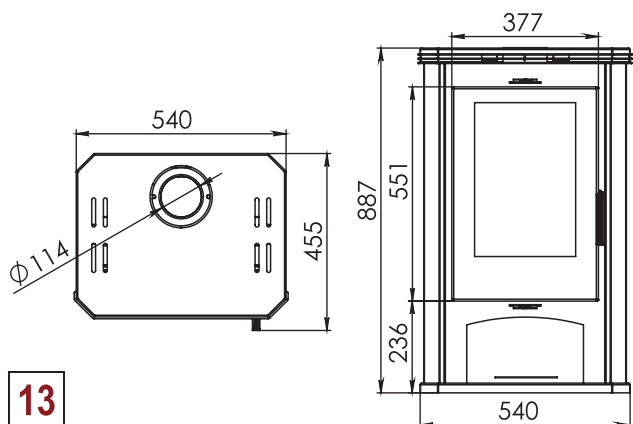


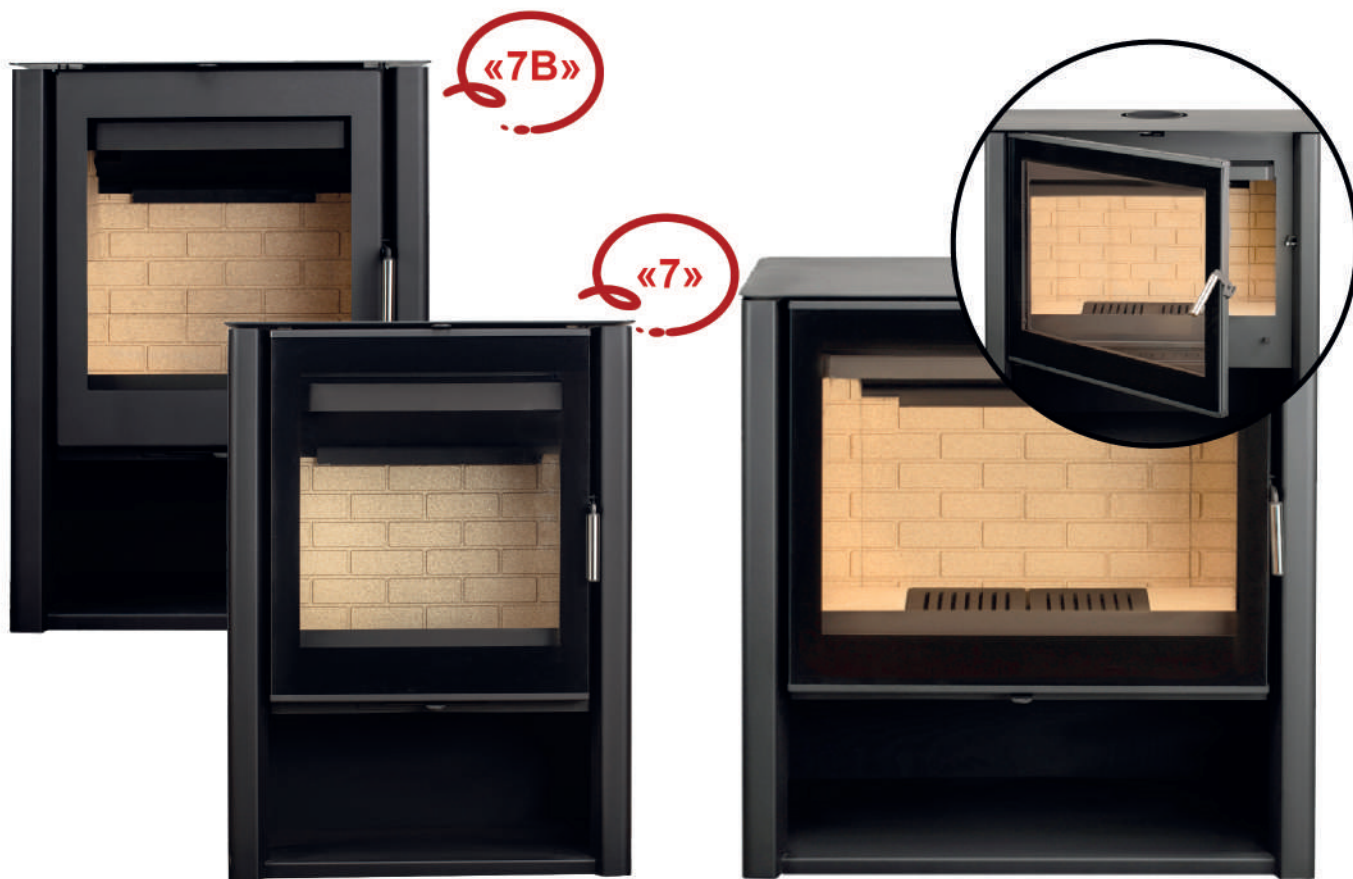
ПЕЧЬ-КАМИН «РИТМ» AOT 7.0

Номинальная тепловая мощность	7 кВт
Диаметр дымоходного патрубка	115 мм
Высота	888 мм
Ширина	550 мм
Глубина	455 мм
Масса	100 кг
Система «чистое стекло»	Да
Система «длительное горение»	Да
Система «регулируемого вторичного дожига»	Да
Подключение дымохода	Сверху, сзади

ПЕЧЬ-КАМИН «РИТМ L»/ «РИТМ L+» AOT 7.0

Номинальная тепловая мощность	7 кВт
КПД	Не менее 75%
Материал	Сталь
Диаметр дымоходного патрубка	115 мм
Высота	887 мм
Ширина	732 мм
Глубина	547 мм
Масса	100 кг
Система «чистое стекло»	Да
Система «длительное горение»	Да
Система «регулируемого вторичного дожига»	Да
Подключение дымохода	Сверху
В модификации РИТМ L+	
Чугунная плита	Да
Высота	855 мм
Ширина	732 мм
Глубина	553 мм

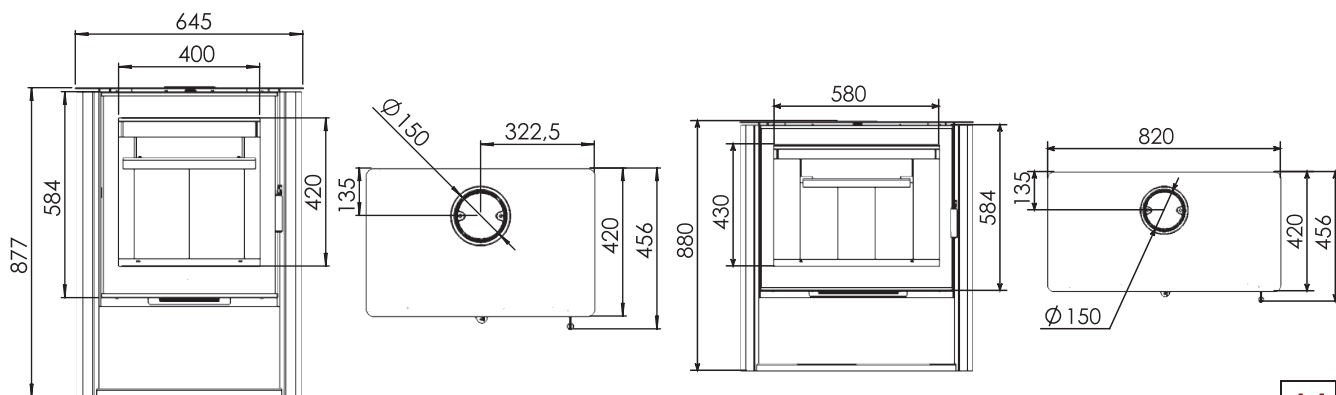




ПЕЧЬ-КАМИН «СЕВАН 7»/ «СЕВАН 7В» АОТ 7.0-01

ПЕЧЬ-КАМИН «СЕВАН» АОТ 9.0-05

Номинальная тепловая мощность	7 кВт	Номинальная тепловая мощность	9 кВт
Диаметр дымоходного патрубка	150 мм	Диаметр дымоходного патрубка	150 мм
Высота	880 мм	Высота	880 мм
Ширина	645 мм	Ширина	820 мм
Глубина	410 мм	Глубина	420 мм
Масса	100 кг	Масса	125 кг
Система «чистое стекло»	Да	Система «чистое стекло»	Да
Система «длительное горение»	Да	Система «длительное горение»	Да
Подключение дымохода	Сверху, сзади	Подключение дымохода	Сверху, сзади





ПЕЧЬ-КАМИН «АНГАРА»/ «АНГАРА-АКВА» АОТ 9.0-02

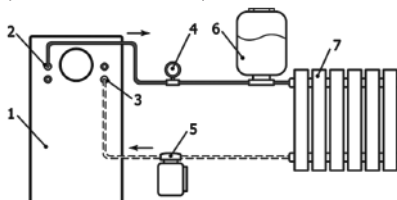
ПЕЧЬ-КАМИН «АМУР» АОТ 9.0-04

Номинальная тепловая мощность	9 кВт
Диаметр дымоходного патрубка	150 мм
Высота	1020 мм
Ширина	550 мм
Глубина	510 мм
Масса	135 кг
Система «чистое стекло»	Да
Система «длительное горение»	Да
Подключение дымохода	Сверху, сзади
В модификации «Ангара-аква»	
Номинальная тепловая мощность	13 кВт
Глубина	530 мм
Масса	141 кг
Водяной теплообменник	Да
Объем теплообменника	4 л

Номинальная тепловая мощность	9 кВт
Диаметр дымоходного патрубка	150 мм
Высота	1020 мм
Ширина	760 мм
Глубина	630 мм
Масса	135 кг
Система «чистое стекло»	Да
Система «длительное горение»	Да
Подключение дымохода	Сверху

В топочной камере печей с водяным контуром установлен теплообменник, предназначенный для нагрева теплоносителя (воды). На задней стенке печи предусмотрены выходы теплообменника с резьбой 3/4", к которым подсоединяется отопительная система.

- 1 - корпус печи (вид сзади),
- 2 - вывод теплообменника,
- 3 - ввод теплообменника;
- 4 - термометр,
- 5 - насос,
- 6 - расширительный бачок,
- 7 - батарея радиаторов.



Оригинальная конструкция теплообменника обеспечивает быстрый и эффективный нагрев теплоносителя. Теплообменник выполнен из высококачественной стали толщиной 5 мм, что обеспечивает высокую надежность и длительный срок эксплуатации. Объем теплоносителя в системе отопления существенно зависит от того как и по какой схеме построена система отопления и складывается из объема радиаторов, труб, ресивера (или расширительного бака) и водяного контура печи-камина. Ориентировочно объем теплоносителя, при котором система отопления будет функционировать нормально, составляет 50 – 90 л.

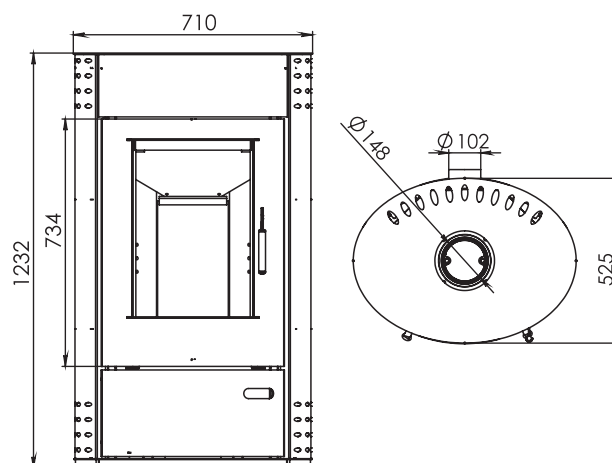
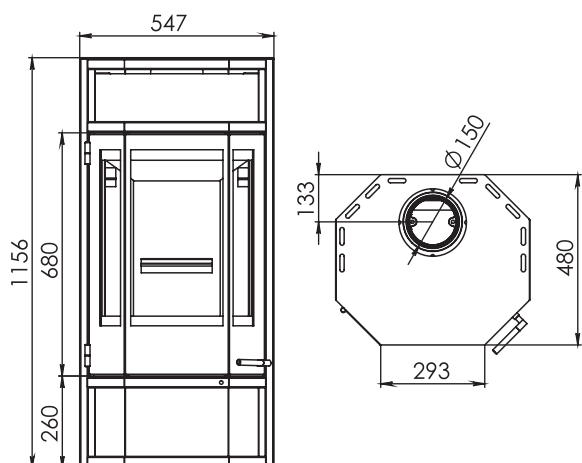


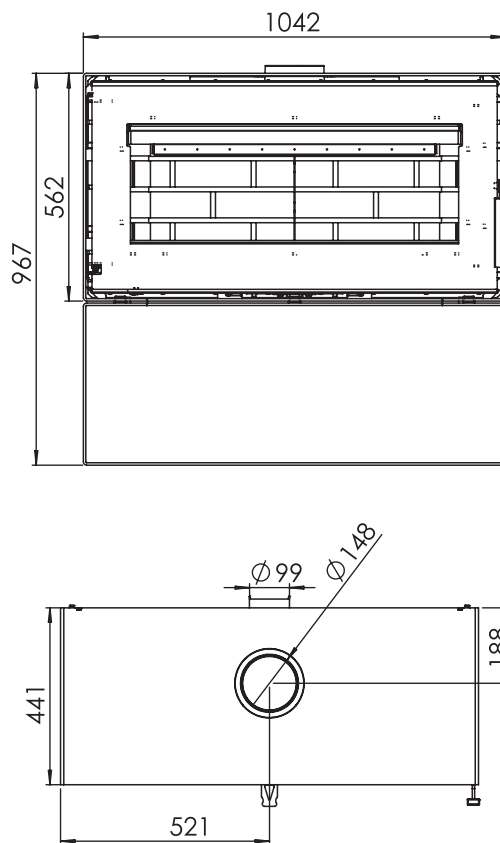
ПЕЧЬ-КАМИН «РЕЙН» АОТ 10.0

Номинальная тепловая мощность	10 кВт
Диаметр дымоходного патрубка	150 мм
Высота	1156 мм
Ширина	547 мм
Глубина	480 мм
Масса	125 кг
Система «чистое стекло»	Да
Система «длительное горение»	Да
Подключение дымохода	Сверху, сзади

ПЕЧЬ-КАМИН «ДУНАЙ»/ «ДУНАЙ-АКВА» АОТ 11.0

Номинальная тепловая мощность	11 кВт
Высота	1232 мм
Ширина	710 мм
Глубина	530 мм
Масса	150 кг
Система «чистое стекло»	Да
Система «регулируемого вторичного дожига»	Да
Система подачи воздуха "из вне"	Да
Подключение дымохода	Сверху, сзади
В модификации Дунай-АКВА	
Мощность водяного контура	5 кВт
Водяной теплообменник	Да
Объем теплообменника	5 л





ПЕЧЬ-КАМИН «МОНБЛАН МБ» АОРТ 10.0-05

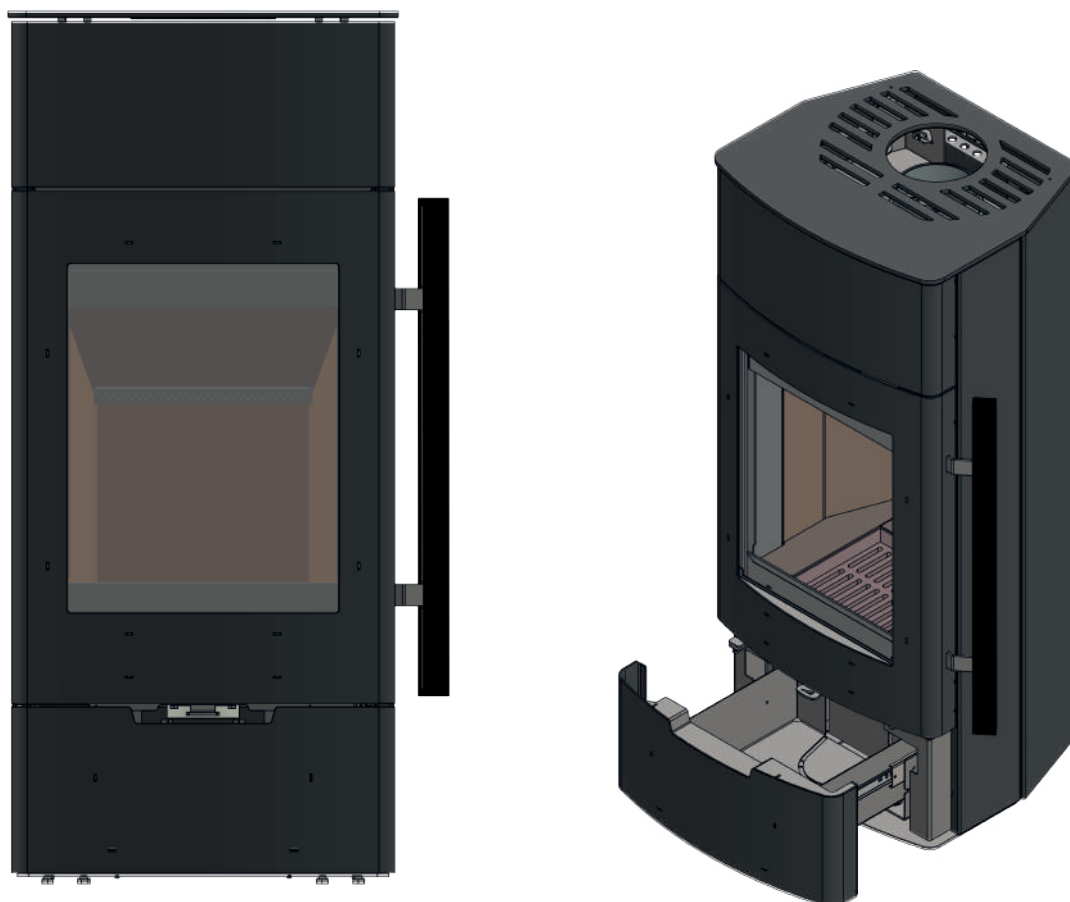
Номинальная тепловая мощность	10 кВт
Диаметр дымоходного патрубка	150 мм
Высота	967 мм
Ширина	1042 мм
Глубина	441 мм
Масса	270 кг
Система «чистое стекло»	Да
Система «регулируемого вторичного дожига»	Да
Система подачи воздуха "из вне"	Да
Подключение дымохода	Сверху, сзади



Современная, стильная и мощная печь-камин Монблан предлагает роскошную цельностеклянную переднюю часть и широкое остекление для еще большего удовольствия от огня. Масштабное панорамное стекло размером 1000*520 мм. оформлено черным принтом по периметру.

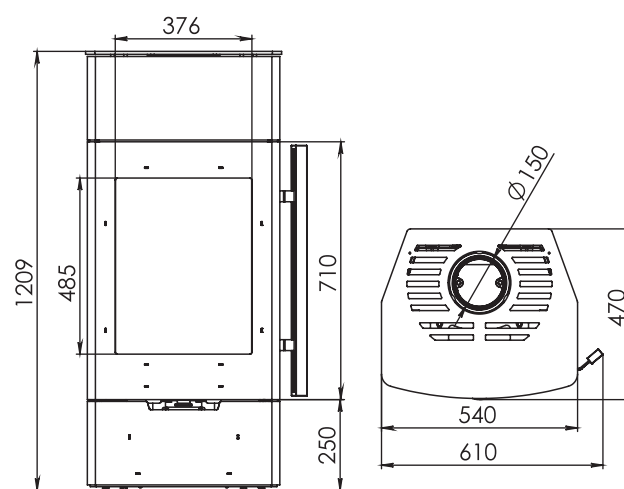
Топка легко вмещает дрова длиной до 800 мм. Ниша под топкой может служить удобным дровником. Дверь снабжена самозакрывающейся системой двойного замка для идеальной герметичности, а дверная ручка является съемной.

Печь-камин Монблан оснащена всеми современными характеристиками: система воздушной очистки стекла, система вторичного дожига газов, система подачи воздуха из «вне», возможность подключения дымохода сверху либо сзади. Корпус топки печи произведен из стали 4 мм, а кожух печи из стали 6 мм.



ПЕЧЬ-КАМИН «БАЙКАЛ» АОТ 10.0-01

Номинальная тепловая мощность	10 кВт
Диаметр дымоходного патрубка	150 мм
Высота	1209 мм
Ширина	540 мм
Глубина	470 мм
Масса	165 кг
Система «чистое стекло»	Да
Система «регулируемого вторичного дожига»	Да
Система подачи воздуха "из вне"	Да
Выдвижной ящик «push –to- open» с направляющими	Да
Пружинный механизм запираания двери	Да
Подключение дымохода	Сверху, сзади



Печь-камин БАЙКАЛ порадует вас большой камерой сгорания и великолепной производительностью. В печи можно разместить поленья длиной до 50 см. Как первичный, так и вторичный воздух, можно контролировать с помощью одного рычага. Внизу печи расположен выдвижной ящик с направляющими для дров или аксессуаров. Среди практических особенностей вы также оцените самозакрывающуюся дверь с двойным замком для обеспечения большей герметичности.

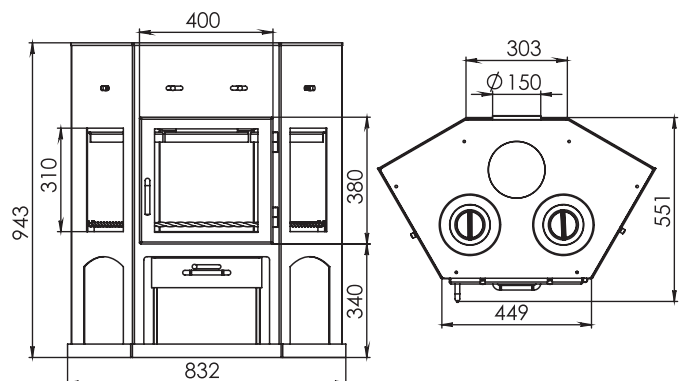
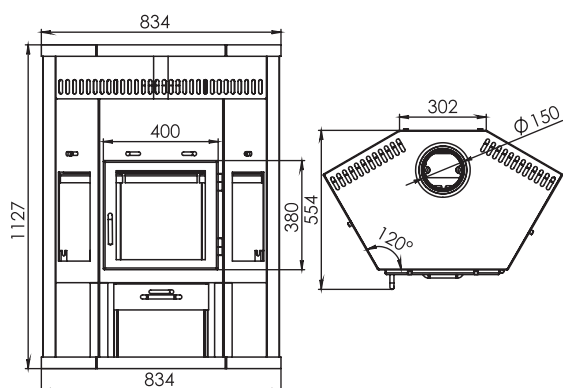


ПЕЧЬ-КАМИН «ЕНИСЕЙ»/ «ЕНИСЕЙ 2» АОТ 11.0

Номинальная тепловая мощность	11 кВт
Диаметр дымоходного патрубка	150 мм
Высота	1127 мм
Ширина	834 мм
Глубина	554 мм
Масса	135 кг
Система «чистое стекло»	Да
Система «длительное горение»	Да
Подключение дымохода	Сверху, сзади
В модификации «Енисей 2»	
Высота	1132 мм
Ширина	840 мм
Глубина	583 мм
Масса	170 кг

ПЕЧЬ-КАМИН «ЕНИСЕЙ» С ПЛИТОЙ» АОТ 11.0

Номинальная тепловая мощность	11 кВт
Диаметр дымоходного патрубка	150 мм
Высота	943 мм
Ширина	832 мм
Глубина	551 мм
Масса	140 кг
Система «чистое стекло»	Да
Система «длительное горение»	Да
Чугунные конфорки	2 шт.
Подключение дымохода	Сверху, сзади





Модельный ряд каминных топок МЕТА-БЕЛ – это современные, стильные и качественные стальные топки, которые впишутся в любой дизайн и интерьер Вашего дома.

Стальные топки не менее долговечны и надежны в сравнении чугунными, потому что: у стали, из которой изготовлены наши топки, температура окалинообразования составляет 400 С°, повышенный износ наступает лишь при 570 С°, а во время горения дров на номинальной мощности (10кВт), температура на выходе составляет 300 – 400 С°. В добавок к этому камера сгорания защищена огнеупорным материалом (шамот и вермикулит). Поэтому при правильной эксплуатации наша топка прослужит вам очень долго.

При этом наши стальные топки имеют ряд преимуществ:

- **высокая герметичность**, что делает очень эффективным имеющиеся регулировки подачи воздуха, тем самым обеспечивая наиболее полное сгорание топлива и соответственно высокий КПД;

- при хорошей герметичности наиболее эффективно также работает **система очистки стекла** – свежий воздух подается на стекло в достаточном количестве;

- как правило, у недорогих чугунных топок забор воздуха для горения идет из помещения, где она стоит – а это может привести (особенно у помещений с хорошей изоляцией) к повышенному выгоранию кислорода в данном помещении, в связи, с чем воздух будет «тяжелым». Для современных помещений необходим **подвод воздуха из вне помещения (с улицы)**. В наших топках серии **FENIX, АВРОРА** это предусмотрено;

- **система вторичного дожига**. Дополнительная подача воздуха в камеру сгорания осуществляется по специальным каналам и в итоге, воздух выходит через небольшие отверстия в топочной камере. **Вторичный дожиг** повышает КПД топок за счет того, что в процессе сгорания топлива в дымовых газах остаются частицы не сгоревшего топлива и при подаче свежего кислорода они догорают полностью, также это способствует уменьшению выбросов вредных веществ в окружающую среду.

- для удобства монтажа, наши топки серии **FENIX** оснащены **съёмными ножками с удобной регулировкой по высоте**, которые входят в комплект поставки;

- подовое горение. У топок с подовым горением дрова укладываются непосредственно на шамотный кирпич и регулировка подачи воздуха для горения, вторичного дожига и подачи воздуха на стекло осуществляются одной центральной ручкой.

Топки конструктивно имеют четыре основных модификации:

1. Топка с прямой дверью.

При обустройстве камина стандартные габаритные размеры наших топок позволят вам выбрать любую понравившуюся вам облицовку любого производителя или изготовить ее самому из соответствующих материалов (FENIX 1, АВРОРА М, АВРОРА С, SKADI).

2. Угловая топка FENIX R/L (правое и левое исполнение).

Имеет угловую дверь с двумя большими панорамными стеклами и соответственно огромным обзором горящего пламени – идеально подходит для установки камина в углу комнаты. Также имеет стандартные габаритные размеры.

3. Топка с подъемным механизмом двери FENIX 1E, FENIX 900.

Дверь у топок с подъемным механизмом открывается не в сторону, а вверх при помощи специального механизма. Механизм имеет противовес, который крепится на металлических тросах. Данная технология очень надежная, проверенная временем и по сравнению с грузом на цепях имеет существенные преимущества – легкость хода без больших усилий, плавность и бесшумность перемещения. Весь механизм защищен кожухом из нержавеющей стали. После установки топки и окончательного обустройства вашего камина видна будет только стеклянная дверь в металлической раме, а корпус топки и механизм подъема будет скрыт под облицовкой.

4. Сквозная топка для камина с двойным туннельным остеклением АВРОРА С2.

Особенности сквозных каминов заключаются в следующем:

1. Пламя в топке видно насквозь. Каминные сквозного или другими словами туннельного типа, отличаются тем, что в отличие от стандартных, имеют сквозной топочный отсек. Таким образом, закладывать топливо и открывать такую топку можно с двух сторон или с той, с которой это делать в данный момент наиболее комфортно

2. Подходят для зонирования и разделения больших комнат.

3. Не занимают много места в помещениях. Несмотря на то, что такие топки чаще всего встраиваются в подготовленный портал или в стенку, перегородку в помещении, они часто используются владельцами дома, архитекторами и дизайнерами для умелого зонирования. С помощью такой двухсторонней топки, можно разделить пространство одного большого помещения на отдельные зоны.

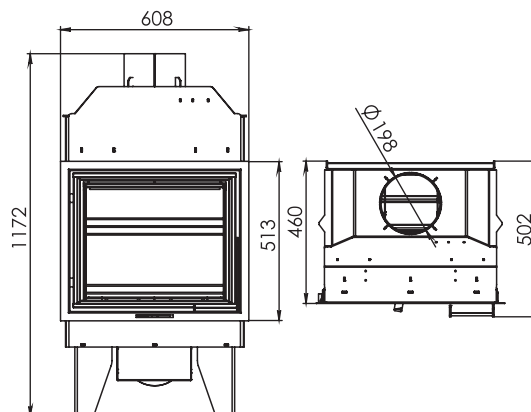
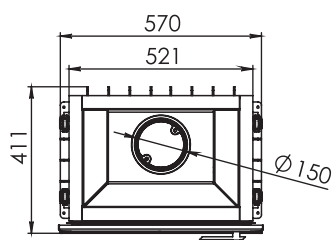
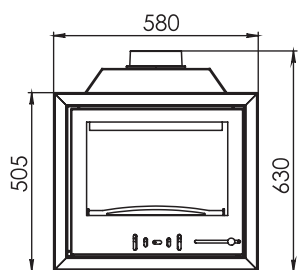


ТОПКА КАМИННАЯ «ЭЛЬБА» ТКТ 9.0-01

Номинальная тепловая мощность	9 кВт
Диаметр дымоходного патрубка	150 мм
Высота	630 мм
Ширина	580 мм
Глубина	411 мм
Открывание дверки	Вбок
Масса	90 кг
Система «чистое стекло»	Да
Система «длительное горение»	Да

ТОПКА КАМИННАЯ «АВРОРА-М» ТКТ 10.0-05

Номинальная тепловая мощность	10 кВт
Диаметр дымоходного патрубка	200 мм
Высота	1180 мм
Ширина	608 мм
Глубина	500 мм
Открывание дверки	Вбок
Масса	100 кг
Система горения	Подовая
Система очистки стекла	Да
Система вторичного дожига	Да
Систем подачи воздуха «из вне»	Да

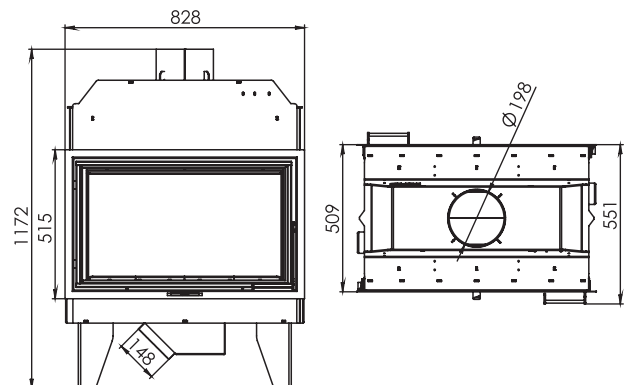
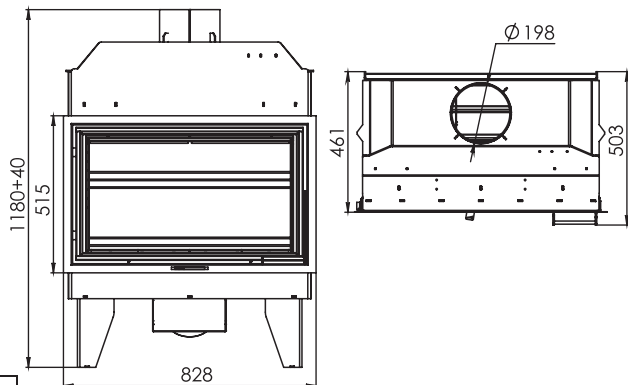




ТОПКА КАМИННАЯ «АВРОРА С» ТКТ 10.0-05

ТОПКА КАМИННАЯ «АВРОРА С2» ТКТ 10.0-05

Номинальная тепловая мощность	10 кВт	Номинальная тепловая мощность	10 кВт
Диаметр дымоходного патрубка	200 мм	Диаметр дымоходного патрубка	200 мм
Высота	1180+40 мм	Высота	1172+40 мм
Ширина	828 мм	Ширина	828 мм
Глубина	503 мм	Глубина	551 мм
Открывание дверки	Вбок	Открывание 2 дверей	Вбок
Масса	142 кг	Масса	163 кг
Система очистки стекла	Да	Система очистки стекла	Да
Система вторичного дожига	Да	Система вторичного дожига	Да
Систем подачи воздуха «из вне»	Да	Систем подачи воздуха «из вне»	Да

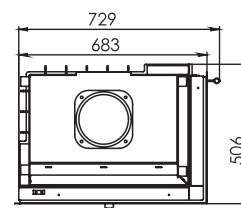
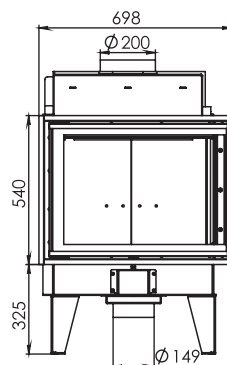
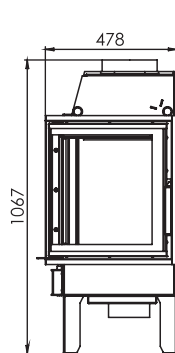
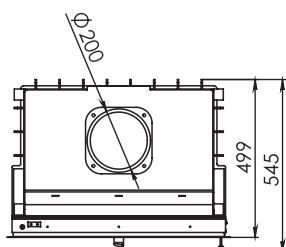
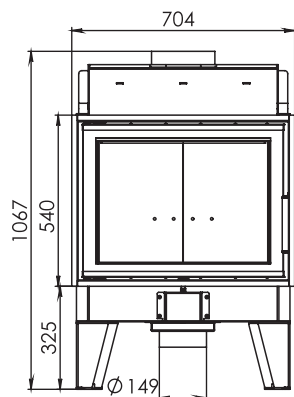




ТОПКА КАМИННАЯ «FENIX 1» ТКТ 10.0-02

ТОПКА КАМИННАЯ «FENIX 1L»/ «FENIX 1R» ТКТ 10.0-02

Номинальная тепловая мощность	10 кВт	Номинальная тепловая мощность	10 кВт
Диаметр дымоходного патрубка	200 мм	Диаметр дымоходного патрубка	200 мм
Высота	1067 мм + 40 мм	Высота	1067 мм + 40 мм
Ширина	704 мм	Ширина	698 мм
Глубина	499 мм	Глубина	506 мм
Открывание дверки	Вбок	Открывание дверки	Вбок
Масса	140 кг	Масса	130 кг
Система очистки стекла	Да	Система очистки стекла	Да
Система вторичного дожига	Да	Система вторичного дожига	Да
Систем подачи воздуха «из вне»	Да	Систем подачи воздуха «из вне»	Да



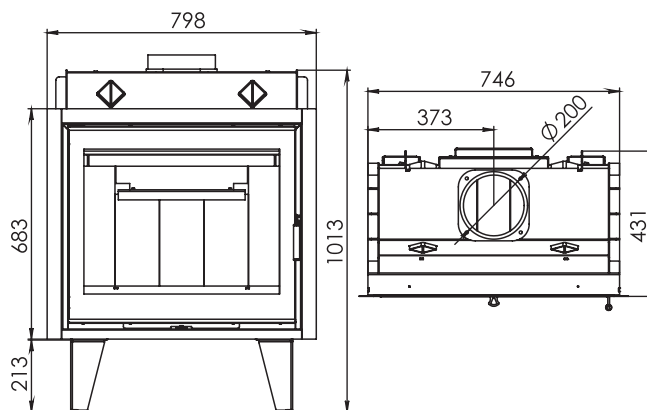
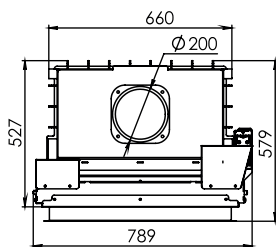
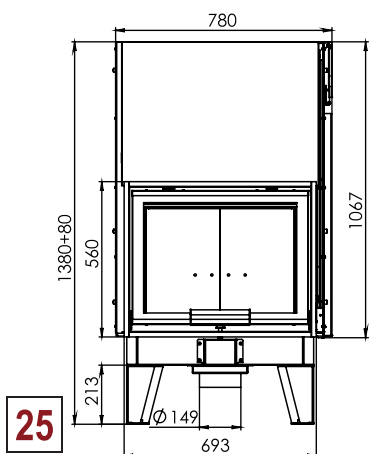


ТОПКА КАМИННАЯ «FENIX 1E» ТКТ 10.0-04

Номинальная тепловая мощность	10 кВт
Диаметр дымоходного патрубка	200 мм
Высота	1380 мм + 80 мм
Ширина	780 мм
Глубина	579 мм
Открывание дверки	Вверх
Масса	185 кг
Система горения	Подовая
Система очистки стекла	Да
Система вторичного дожига	Да
Система подачи воздуха "из вне"	Да

ТОПКА КАМИННАЯ «SKADI» ТКТ 11.0

Номинальная тепловая мощность	11кВт
Диаметр дымоходного патрубка	200 мм
Высота	1013 мм
Ширина	798 мм
Глубина	431 мм
Открывание дверки	Вбок
Масса	122 кг
Система очистки стекла	Да
Система вторичного дожига	Да
Систем подачи воздуха «из вне»	Да



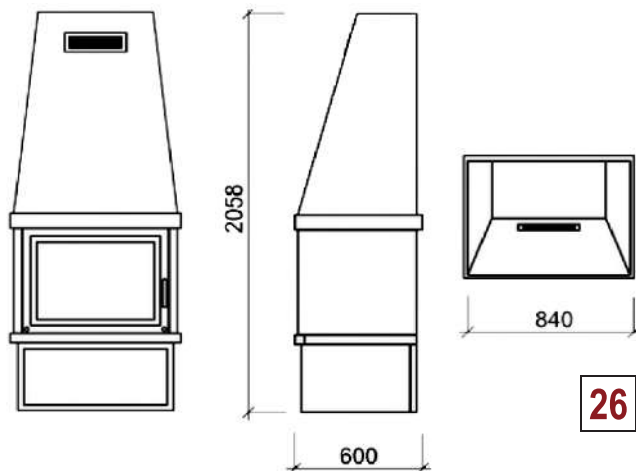
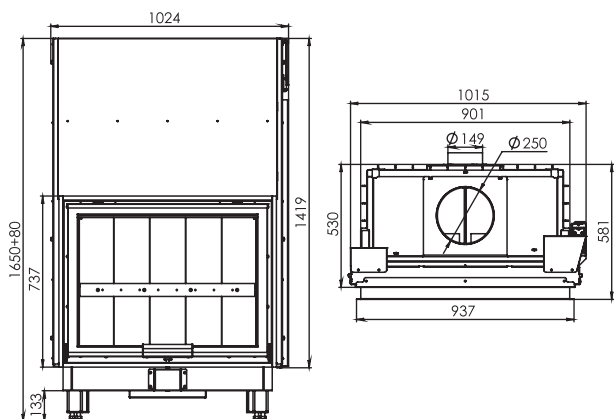


ТОПКА КАМИННАЯ «FENIX 900» ТКТ 11.0-01

ТОПКА КАМИННАЯ «ВИКИНГ» ТКТ 10.0-03

Номинальная тепловая мощность	11 кВт
Диаметр дымоходного патрубка	250 мм
Высота	1650 мм + 80 мм
Ширина	1024 мм
Глубина	581 мм
Габарит проема	900 x 700 мм
Открывание дверки	Вверх
Вес	290 кг
Система очистки стекла	Да
Система вторичного дожига	Да
Система подачи воздуха "из вне"	Да

Номинальная тепловая мощность	10 кВт
Диаметр дымоходного патрубка	200 мм
Высота	2058 мм
Ширина	840 мм
Глубина	600 мм
Открывание дверки	Вбок
Масса	220 кг
Система «чистое стекло»	Да
Система «длительное горение»	Да





БАННЫЕ ПЕЧИ

Баннные печи МЕТА-БЕЛ спроектированы в лаконичном скандинавском дизайне с учётом современных требований ведущих производителей к конвекционным банным печам как для саун, так и для русской парной. Конструкция всех печей предусматривает конвекционный поток горячего воздуха, способный в течение 1,5-2 часов нагреть Вашу парную. Эффективная система воздушного охлаждения допускает непрерывную эксплуатацию печи в течении 4-х и более часов без каких-либо деформаций конструкций или перегрева внешнего кожуха.

В банных печах МЕТА-БЕЛ предусмотрен вторичный дожиг, что повышает температуру отходящих газов и позволяет сохранить стенки дымохода чистыми. Благодаря хорошей конвекции и высокой температуре камни в печи нагреваются до 300°C. В дверке установлено витрокерамическое стекло с максимальной температурой до 700°C и высоким сопротивлением температурному шоку. При попадании воды стекло остаётся целым.

Ряд печей разработан с выносной дверкой топочной камеры в предбанник или комнату отдыха. Такое решение позволяет совместить банную печь в парной и каминную дверку со стеклом в комнате отдыха. Наиболее оптимальные с точки зрения быстрого прогрева, печи с загрузочной дверкой, расположенной в парной. При их эксплуатации всё тепло, производимое печью, остаётся в парной.

Ручки дверей спроектированы таким образом, чтобы они чрезмерно не нагревались в процессе топки. Все печи изготовлены на современном западноевропейском оборудовании и окрашены термостойкой эмалью в специальной покрасочной камере. Корпуса изготовлены из высококачественной стали толщиной от 3 до 6 мм. В зоне повышенных температур применяется утолщённый стальной лист до 8 мм. Отдельно хотим выделить банную печь с вермикулитом – ПБМ 20В.

ПБМ 20 В – это печь для настоящей русской бани:

- топочная камера футерована вермикулитом и шамотом (повышает эффективность горения и долговечность)
- утепленная вермикулитом каменка позволяет поддерживать стабильно высокую температуру камней «легкий пар»
 - отсутствие «жесткого» излучения от стенок кожуха печи
 - возможность увеличения длины топочного тоннеля с 200 до 350 мм
 - поддерживает близкие к «идеальным» параметры атмосферы в парной
 - по своим характеристикам практически идентична показателям каменной печи, но, в отличие от нее, не требует устройства отдельного фундамента

С банными печами МЕТА-БЕЛ Ваш отдых станет приятным!



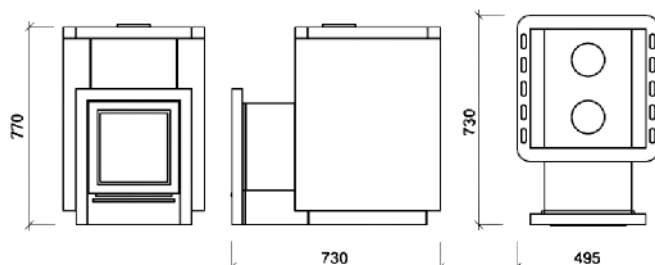
ПЕЧЬ БАННАЯ «ПБ 16»/ «ПБ 20»

Мощность	8 кВт
Диаметр дымоходного патрубка	115 мм
Высота	690 мм
Ширина	495 мм
Глубина	510 мм
Вес, нетто	56 кг
Вес камней	40-45 кг
Объем сауны	8 -16 м3
Подключение дымохода	Сверху, сзади

Мощность	10 кВт
Диаметр дымоходного патрубка	115 мм
Высота	770 мм
Ширина	495 мм
Глубина	510 мм
Вес, нетто	63 кг
Вес камней	55-60 кг
Объем сауны	8 -20 м3
Подключение дымохода	Сверху, сзади

ПЕЧЬ БАННАЯ «ПБМ 20» без стекла

Мощность	10 кВт
Диаметр дымоходного патрубка	115 мм
Высота	770 мм
Ширина	495 мм
Глубина	730 мм
Вес, нетто	75 кг
Вес камней	55-60 кг
Объем сауны	8 -20 м3



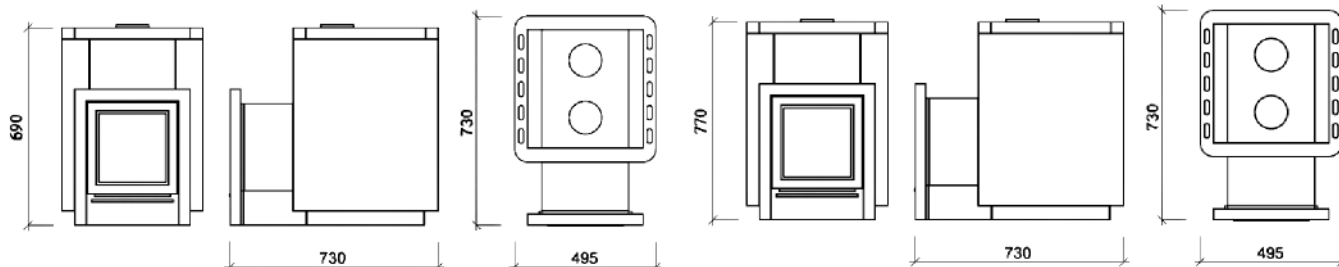


ПЕЧЬ БАННАЯ «ПБМ 16»

Мощность	8 кВт
Диаметр дымоходного патрубка	115 мм
Высота	690 мм
Ширина	495 мм
Глубина	730 мм
Вес, нетто	69 кг
Вес камней	40-45 кг
Объем сауны	8 -16 м3

ПЕЧЬ БАННАЯ «ПБМ 20»

Мощность	10 кВт
Диаметр дымоходного патрубка	115 мм
Высота	770 мм
Ширина	495 мм
Глубина	730 мм
Вес, нетто	75 кг
Вес камней	55-60 кг
Объем сауны	8 -20 м3





ПЕЧЬ БАННАЯ «ПБМ 16 ПС»

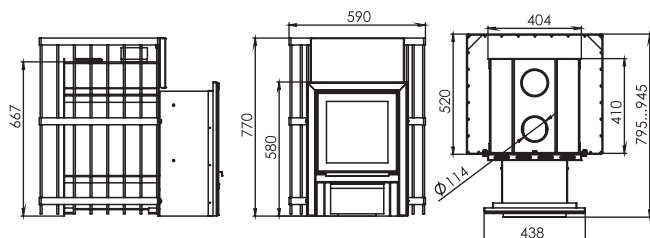
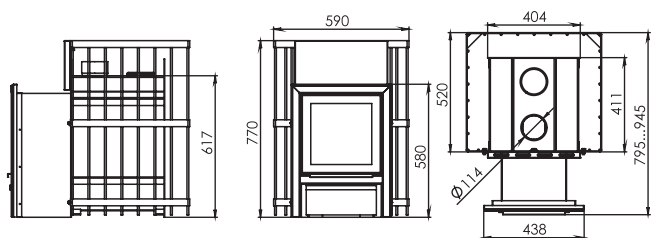
ПЕЧЬ БАННАЯ «ПБМ 20 ПС»

Мощность	8 кВт
Диаметр дымоходного патрубка	115 мм
Высота	770 мм
Ширина	590 мм
Глубина	790-940 мм
Вес, нетто	80 кг
Вес камней	150 кг
Объем сауны	8 -16 м3

Мощность	10 кВт
Диаметр дымоходного патрубка	115 мм
Высота	770 мм
Ширина	590 мм
Глубина	790-940 мм
Вес, нетто	90 кг
Вес камней	120 кг
Объем сауны	10 -24 м3

*длина тоннеля для дров (простенка) регулируется от 200 до 350 мм

*длина тоннеля для дров (простенка) регулируется от 200 до 350 мм





ПЕЧЬ БАННАЯ «ПБМ 20 С»

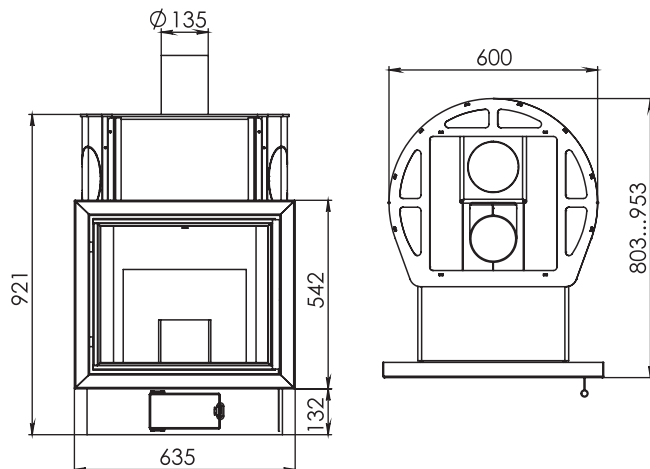
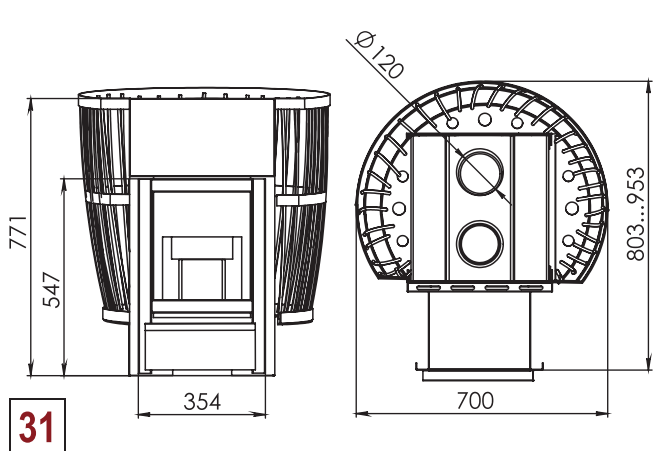
ПЕЧЬ БАННАЯ «ПБМ 20 LUX»

Мощность	10 кВт
Диаметр дымоходного патрубка	115 мм
Высота	770 мм
Ширина	700 мм
Глубина	803-953 мм
Вес, нетто	90 кг
Вес камней	150 кг
Объем сауны	10 -24 м3

Мощность:	10 кВт
Диам. дымохода:	135 мм
Высота:	921 мм
Ширина:	635 мм
Глубина:	803-953 мм
Вес, нетто:	145 кг
Вес камней	55-60 кг.
Объем сауны	10-24 м3

*длина тоннеля для дров (простенка) регулируется от 200 до 350 мм

*длина тоннеля для дров (простенка) регулируется от 200 до 350 мм



31

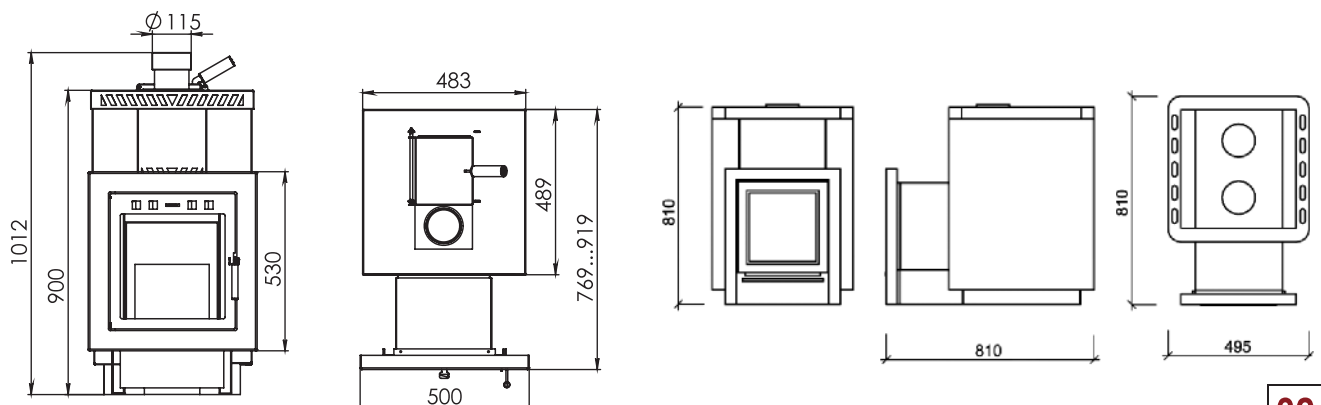


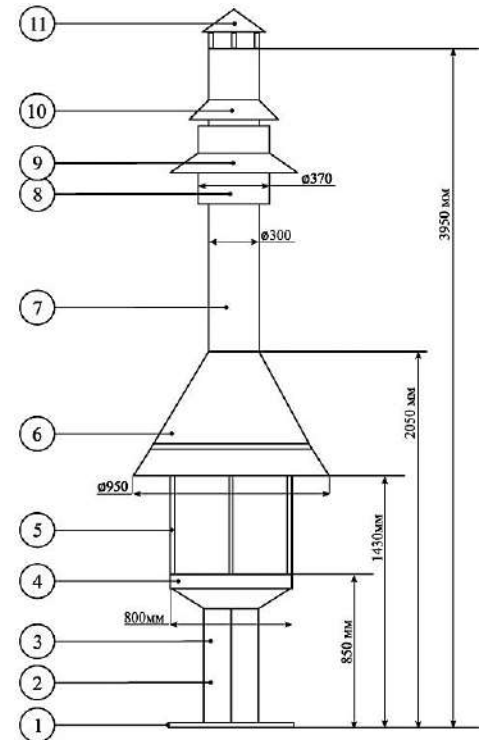
ПЕЧЬ БАННАЯ «ПБМ 20В»

Мощность:	10 кВт
Диаметр дымоходного патрубка	115 мм
Высота:	980 мм
Ширина:	500 мм
Глубина:	790-900 мм
Вес, нетто:	134 кг
Вес камней	60 кг.
Объем сауны	8-20м3
Топочная камера футерована вермикулитом и шамотом	
Утепленная вермикулитом каменка	

ПЕЧЬ БАННАЯ «ПБМ 26»

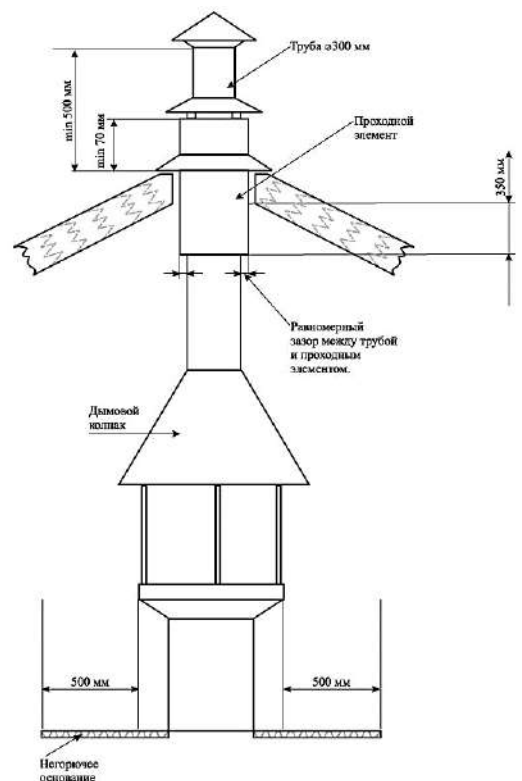
Мощность	13 кВт
Диаметр дымоходного патрубка	150 мм
Высота	810 мм
Ширина	495 мм
Глубина	810 мм
Вес, нетто	82 кг
Вес камней	70-75 кг
Объем сауны	17 -26 м3





ОЧАГ-ГРИЛЬ ОГ-01

Высота	2200... 3950 мм
Ширина	950 мм
Глубина	950 мм
Масса	111 кг
Лист-основание (1)	1 шт.
Стойка очага (2)	1 шт.
Полка (3)	1 шт.
Корпус очага (4)	1 шт.
Стойки дымового колпака (5)	3 шт.
Дымовой колпак (6)	1 шт.
Труба дымовая* д=300мм. длина 1000мм (7)	2 шт.
Проходной элемент *(8)	1 шт.
Фартук проходного элемента* (9)	1 шт.
Фартук трубы* (10)	1 шт.
Зонт (11)	1 шт.
Навесные пристолья	6 шт.
Вертел с кронштейнами	1 к-т.
Решетка гриль (нержавейка)	1 шт.
Ящик для золы	1 шт.
Поворотный держатель («для чайника») д. 200 мм.	1 шт.
Поворотный держатель д .300 мм.	1 шт.
Ручка деревянная для поворотного держателя	2 шт.
Фиксатор	2 шт.
Болт м8х мм	8 шт.
Кочерга	1 шт.
Держатель шампуров с пазами	1 шт.
Держатель шампуров без пазов	1 шт.
Колосниковые решетки	2 шт.

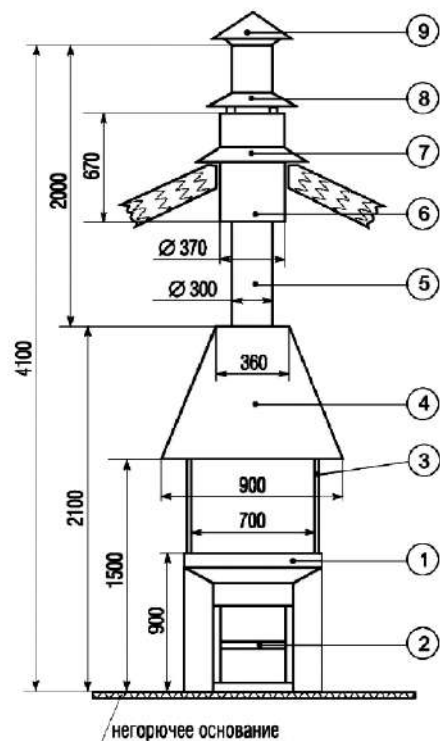


*Элементы 7, 8, 9, 10 не входят в комплект и поставляются отдельно для установки очага под крышей.



ОЧАГ-ГРИЛЬ ОГ-02

Высота	2200... 4100 мм
Ширина	1000 мм
Глубина	900 мм
Масса	95 кг
Корпус очага со стойкой в сборе	1 шт.
Полка	1 шт.
Стойки дымового колпака	2 шт.
Дымовой колпак	1 шт.
Труба дымовая* д=300мм. длина 1000мм (5)	2 шт.
Проходной элемент* (6)	1 шт.
Фартук проходного элемента* (7)	1 шт.
Фартук трубы* (8)	1 шт.
Зонт	1 шт.
Навесные пристолья боковые	2 шт.
Навесное пристолье центральное	1 шт.
Вертел с кронштейнами	1 к-т.
Решетка гриль (нержавейка)	1 шт.
Ящик для золы	1 шт.
Поворотный держатель («для чайника») д. 200 мм.	1 шт.
Поворотный держатель д. 300 мм.	1 шт.
Ручка деревянная для поворотного держателя	2 шт.
Фиксатор	2 шт.
Кочерга	1 шт.
Держатель шампуров с пазами	1 шт.
Держатель шампуров без пазов	1 шт.
Колосниковые решетки	2 шт.



*Элементы 5, 6, 7, 8 поставляются в комплектации для установки очага под крышей.

ДВЕРЬ КАМИННАЯ ДК-01

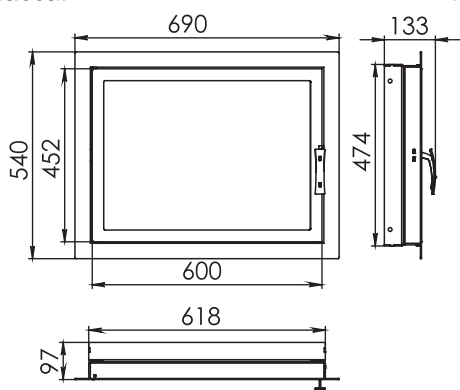


ОСНОВНЫЕ ПАРАМЕТРЫ:

Габаритные размеры: 690(ш) x 540(в) мм

Посадочные размеры: 620(ш) x 410(в) мм

Масса: 15 кг



ДВЕРЬ КАМИННАЯ ДК-02

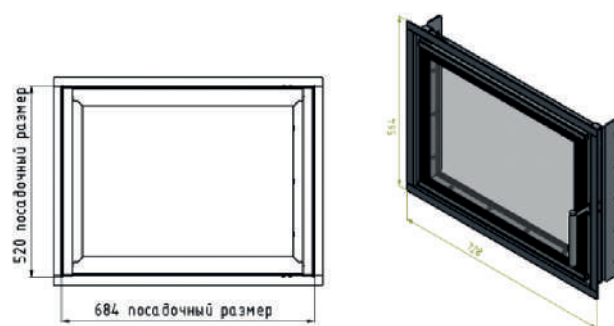


ОСНОВНЫЕ ПАРАМЕТРЫ:

Габаритные размеры: 728(ш) x 564(в) мм

Посадочные размеры: 684(ш) x 520(в) мм

Масса: 15 кг



ДВЕРЬ ПЕЧНАЯ ДП-01

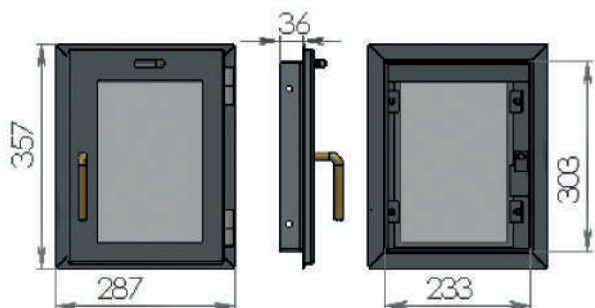


ОСНОВНЫЕ ПАРАМЕТРЫ:

Габаритные размеры: 287(ш) x 357(в) мм

Посадочные размеры: 233(ш) x 303(в) мм

Масса: 4 кг



ДВЕРЬ ПЕЧНАЯ ДП-02

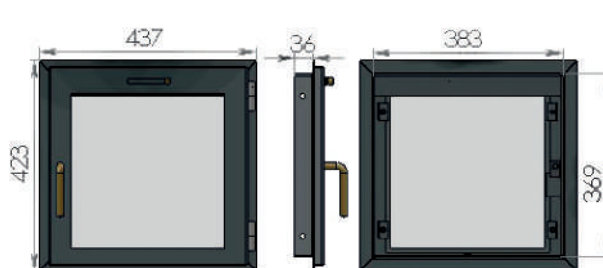


ОСНОВНЫЕ ПАРАМЕТРЫ:

Габаритные размеры: 437(ш) x 423(в) мм

Посадочные размеры: 383(ш) x 369(в) мм

Масса: 5 кг



ДВЕРЬ ПЕЧНАЯ ДП-05

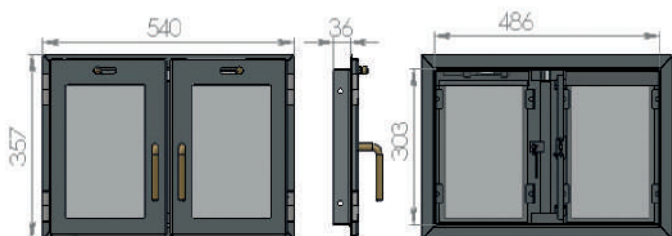


ОСНОВНЫЕ ПАРАМЕТРЫ:

Габаритные размеры: 540(ш) x 357(в) мм

Посадочные размеры: 486(ш) x 303(в) мм

Масса: 8 кг



ДВЕРЬ ПЕЧНАЯ ДП-06

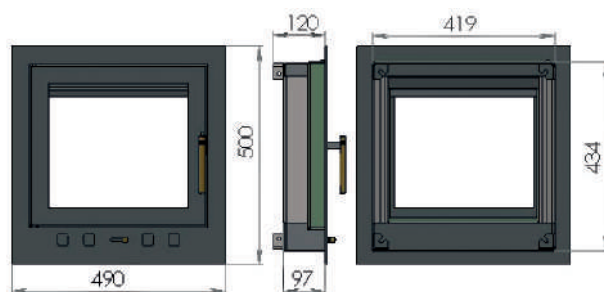


ОСНОВНЫЕ ПАРАМЕТРЫ:

Габаритные размеры: 490(ш) x 500(в) мм

Посадочные размеры: 419(ш) x 434(в) мм

Масса: 16 кг



ДВЕРЬ ПЕЧНАЯ ДП-14

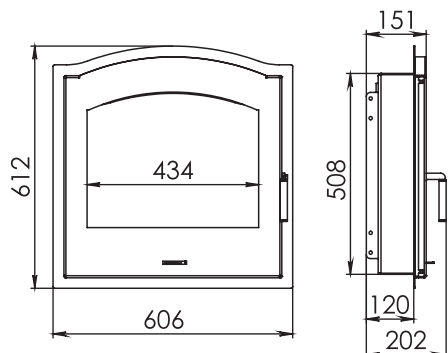


ОСНОВНЫЕ ПАРАМЕТРЫ:

Габаритные размеры: 606(ш) x 612(в) мм

Посадочные размеры: 546(ш) x 508(в) мм

Масса: 24 кг



КАМИННЫЙ НАБОР «КН-02»

ОСНОВНЫЕ ПАРАМЕТРЫ:

Габаритный размер, мм: 720 x 250 x 250

Комплектация:
подставка, щетка, совок, кочерга

Масса: 6 кг



РАЗМЕРЫ ТЕРМОСТОЙКОГО СТЕКЛА В КОМПЛЕКТАЦИИ ПРОДУКЦИИ, мм.

НАИМЕНОВАНИЕ	Кол-во, шт.	82x245	90x276	245x245	220x276	276x304	280x416	240x330	330x330	240x430	330x430	270x484	105x520	280x520	330x455	385x470	380x560	420x440	400x510	382*686	495x580	580x670	519x1000 П	426.5x635 R224	566.8x675 R594	
																										П
ПЕЧИ -КАМИНЫ																										
Печь-камин АОТ 6.0 "ЛеМан"	шт.																									
Печь-камин АОТ 6.0 "НЕВА"	шт.	2		1																						
Печь-камин АОТ 6.0 "ОКА" / "ОКА с плитой"	шт.	2		1																						
Печь-камин АОТ 6.0-01 "НАРВА"	шт.				1																					
Печь-камин АОТ 6.0-01 "ЛУАРА" / "РОНА"	шт.						1																			
Печь-камин АОТ 6.0-01 "СЕЛИГЕР"	шт.																									
Печь-камин АОТ 7.0 "НАРВА 7" / "НАРВА7М"	шт.						1																			1
Печь-камин АОТ 7.0 "РИТМ "	шт.						1																			
Печь-камин АОТ 7.0 "РИТМ L" / "РИТМ L+"	шт.						1																			
Печь-камин АОТ 7.0-01 "СЕНА"	шт.														1											
Печь-камин АОТ 7.0-01 "НАРОЧЬ"	шт.																				1					
Печь-камин АОТ 7.0-01 "НАРОЧЬ В"	шт.									1																
Печь-камин АОТ 7.0-01 "НЕМАН"	шт.																									
Печь-камин АОТ 7.0-01 "СВИТЯЗЬ"	шт.																									1
Печь-камин АОТ 7.0-05 "СЕВАН 7В"	шт.																	1								
Печь-камин АОТ 7.0-05 "СЕВАН 7"	шт.																									
Печь-камин АОТК 8.0 "ОХТА"	шт.																									
Печь-камин АОТ 9.0-02 "АНГАРА" / "АНГАРА-АКВА"	шт.			2			1																			
Печь-камин АОТ 9.0-04 "АМУР"	шт.			2			1																			
Печь-камин АОТ 9.0-05 "СЕВАН"	шт.																									1
Печь-камин АОТ 10.0 "РЕЙН"	шт.													2	1											
Печь-камин АОТ 10.0-01 "БАЙКАЛ"	шт.																		1							
Печь-камин АОТ 10.0-05 "МОНОБЛАН"	шт.																									1
Печь-камин АОТ 11.0 "ЕНИСЕЙ" / "ЕНИСЕЙ с плитой"	шт.							2	1																	
Печь-камин АОТ 11.0 "ЕНИСЕЙ 2"	шт.									2	1															
Печь-камин АОТ 11.0 "ДУНАЙ" / "ДУНАЙ-АКВА"	шт.																									1

П - стекло с принтингом по периметру.

РАЗМЕРЫ ТЕРМОСТОЙКОГО СТЕКЛА В КОМПЛЕКТАЦИИ ПРОДУКЦИИ, мм.

НАИМЕНОВАНИЕ	Кол-во, шт.	276x304	330x330	280x416	427x517	428x737	190x276	355x455	410x560	305x340	408x478 П	632x478 П	580x670 П	858x653 П
БАННЫЕ ПЕЧИ														
Печь банная ПБМ 16	шт.	1												
Печь банная ПБМ 16 ПС	шт.	1												
Печь банная ПБМ 20	шт.	1												
Печь банная ПБМ 20 ЛЮКС	шт.				1									
Печь банная ПБМ 20 С	шт.	1												
Печь банная ПБМ 20 ПС	шт.	1												
Печь банная ПБМ 20В	шт.		1											
Печь банная ПБМ 26	шт.	1												
КАМИННЫЕ ТОПКИ														
Топка каминная ТКТ 9.0-01 "ЭЛЬБА"	шт.			1										
Топка каминная ТКТ 10.0-03 "ВИКИНГ"	шт.								1					
Топка каминная ТКТ 10.0-05 "АВРОРА М"	шт.				1									
Топка каминная ТКТ 10.0-05 "АВРОРА С"	шт.					1								
Топка каминная ТКТ 10.0-05 "АВРОРА С2"	шт.					2								
Топка каминная ТКТ 10.0-02 "FENIX 1"	шт.										1			
Топка каминная ТКТ 10.0-02 "FENIX 1L"/ "FENIX 1R"	шт.										1	1		
Топка каминная ТКТ 10.0-04 "FENIX 1E"	шт.											1		
Топка каминная ТКТ 11.0-01 "FENIX 900"	шт.													1
Топка каминная ТКТ 11.0 "SKADI"	шт.												1	
ПЕЧНЫЕ ДВЕРИ														
Дверь каминная ДК-01	шт.								1					
Дверь каминная ДК-02	шт.											1		
Дверь печная ДП-01	шт.							1						
Дверь печная ДП-02	шт.		1											
Дверь печная ДП-05	шт.						2							
Дверь печная ДП-06	шт.												1	
Дверь печная ДП-14	шт.							1						



СП «МЕТА-БЕЛ» ООО
www.metabel.by

ЭКСКЛЮЗИВНЫЙ ДИСТРИБЬЮТОР НА ТЕРРИТОРИИ РФ:
ООО «РАМ»
Группа Компаний «КОВЧЕГ»
www.gk-kovcheg.ru

МОСКВА
Московская область, Ленинский р-н, д. Белеутово, ул. Родниковая, д. 8П
+7 (495) 150-90-77 (многоканальный)
e-mail: info@fireway.pro

САНКТ-ПЕТЕРБУРГ
Промзона «Парнас», ул. Домостроительнпя, д. 1
+7 (812) 748-27-37 (многоканальный)
e-mail: vokhmin@gk-kovcheg.ru