

FICHA TÉCNICA  
DATA SHEET

**E-30 M**

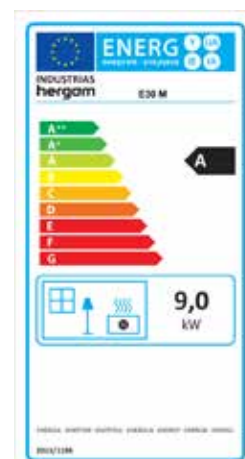


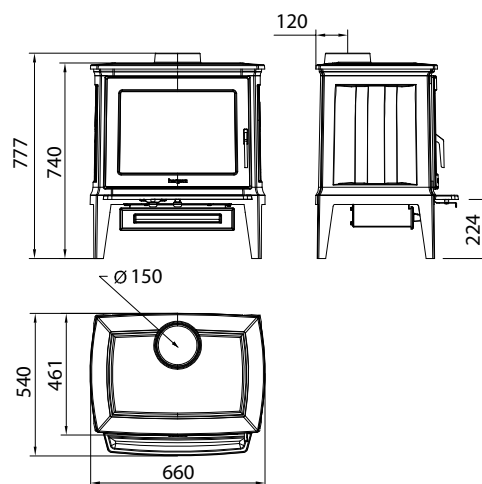
**hergom**

ESTUFAS DE LEÑA  
WOOD STOVES

## E-30 M

| MODELO / MODEL  | E-30 M                |
|---|-----------------------|
| Potencia Nominal-Máx. (estimada) / Heat Output Nominal-Max. (estimated)             | 9-13 kW               |
| Rendimiento / Efficiency  | 79,2 %                |
| Temperatura de humos / Smoke temperature  | 281 °C                |
| Emisiones CO (13% O2 Vol%) / CO Emissions (13% O2 Vol%)                             | 0,1 %                 |
| CERTIFICADO CE / EC CERTIFICATE   | RRF- 40 13 3248       |
| NORMATIVA / NORM  | EN 13240              |
| Clasificación energética / Energy efficiency Index                                  | <b>A</b>              |
| Dimensiones boca del hogar (AnxAl)<br>Firebox opening dimensions (WxH) (mm)         | 430 x 310             |
| Longitud máxima de troncos / Maximum log length (mm)                                | 470                   |
| Salida de humos / Flue exit   | Vertical              |
| Ø Salida de humos / Flue exit Ø (mm)  | 150                   |
| Material hogar / Firebox material   | Fundición / Cast iron |
| Doble combustión / Secondary combustion   | No                    |
| Control aire primario / Air Wash (cristal limpio)<br>Primary Air control / Air Wash | Si / Si<br>Yes / Yes  |
| Control de aire secundario / Secondary air control                                  | Si / Yes              |
| Toma de aire exterior / Outside air inlet (Ø 80 mm)                                 | Si / Yes              |
| Peso / Weight (kg)  | 150                   |





\*Acabado interior en HF tratado con fundente blanco para resaltar el efecto de las llamas y ofrecer mayor luminosidad.  
 Cast iron interior with a white enamel base coat to enhance the flame effect and offer greater luminosity.



**Industrias Hergóm, S.L.**  
39110 SOTO DE LA MARINA (Cantabria)  
Apartado de Correos 208 de Santander  
39080 Santander (España)  
Tel: +34 942 58 70 00 / Fax: +34 942 58 70 31  
**comercial@hergom.com**

**hergom.com**

**hergom** **60** ANI  
VER SARIO  
1959-2019

Industrias Hergóm, S.L. se reserva el derecho a introducir modificaciones en su gama de productos, sin previo aviso.  
La disponibilidad de productos varía según el país.  
Las condiciones de garantía y seguro de los productos pueden variar según el país. ©Hergóm 2022

